

# SA's Leading Past Year

## Exam Paper Portal



You have Downloaded, yet Another Great Resource to assist you with your Studies 😊

Thank You for Supporting SA Exam Papers

Your Leading Past Year Exam Paper Resource Portal

Visit us @ [www.saexampapers.co.za](http://www.saexampapers.co.za)



# SA EXAM PAPERS

SA EXAM PAPERS  
Proudly South African

Vertroulik



# basic education

Department:  
Basic Education  
**REPUBLIC OF SOUTH AFRICA**

**NATIONALE  
SENIOR SERTIFIKAAT**

**GRAAD 12**

**SIVIELE TEGNOLOGIE: KONSTRUKSIE**

**NOVEMBER 2024**

**PUNTE: 200**

**TYD: 3 uur**

**Hierdie vraestel bestaan uit 13 bladsye en 6 antwoordblaaie.**



**BENODIGDHEDE:**

1. Tekeninstrumente
2. 'n Nieprogrammeerbare sakrekenaar
3. ANTWOORDEBOEK

**INSTRUKSIES EN INLIGTING**

1. Hierdie vraestel bestaan uit SES vrae.
2. Beantwoord AL die vrae.
3. Lees AL die vrae noukeurig deur.
4. Beantwoord elke vraag as 'n geheel. MOENIE onderafdelings van vrae skei NIE.
5. Nommer die antwoorde korrek volgens die nommeringstelsel wat in hierdie vraestel gebruik is.
6. Begin die antwoord op ELKE vraag op 'n NUWE bladsy.
7. MOENIE in die kantlyne van die ANTWOORDEBOEK skryf NIE.
8. Jy mag sketse gebruik om jou antwoorde te illustreer.
9. Skryf ALLE berekeninge en antwoorde in die ANTWOORDEBOEK of op die aangehegte ANTWOORDBLAAIE.
10. Gebruik die punttoekenning as 'n riglyn vir die lengte van jou antwoorde.
11. Maak tekeninge en sketse met potlood, volledig gemaatskryf en netjies met beskrywende opskrifte en aantekeninge afgerond, in ooreenstemming met die *SANS/SABS se Gebruikskode vir Boutekenep praktyk*.
12. Vir die doel van hierdie vraestel moet die grootte van 'n steen as 220 mm x 110 mm x 75 mm geneem word.
13. Gebruik jou eie oordeel waar afmetings en/of inligting ontbreek.
14. Beantwoord VRAAG 2, 3.5, 3.6, 5.7, 5.8 en 6.5 op die aangehegte ANTWOORDBLAAIE en gebruik tekeninstrumente, waar nodig.
15. Skryf jou SENTRUMNOMMER en EKSAMENNOMMER op elke ANTWOORDBLAD en lewer dit saam met jou ANTWOORDEBOEK in, al het jy dit nie gebruik nie.
16. Tekeninge in die vraestel is NIE volgens skaal NIE as gevolg van elektroniese kopiëring.
17. Google Images is as die bron van alle foto's en prentjies gebruik.
18. Skryf netjies en leesbaar.

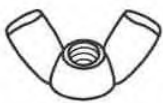
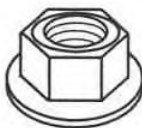


**VRAAG 1: WBGV, MATERIALE, GEREEDSKAP, TOERUSTING EN HEGTING (GENERIES)**

Begin hierdie vraag op 'n NUWE bladsy.

- 1.1 Kies die korrekte woord(e) uit dié wat tussen hakies gegee word. Skryf slegs die woord(e) langs die vraagnommers (1.1.1 tot 1.1.10) in die ANTWOORDEBOEK neer, bv. 1.1.11 Beton. .
- 1.1.1 Houtsteierstaanders moet nie meer as (4 m/3 m/6 m) uitmekaar geplaas word nie. (1)
- 1.1.2 Boksteiers moet 'n maksimum hoogte van (3 m/4 m/6 m) hê. (1)
- 1.1.3 Die materiaalveiligheid-datablad wat gevaarlike chemiese stowwe vergesel, moet (brandbestrydingsmaatreëls/vlamverhouding/verbrandingstempo) bevat. (1)
- 1.1.4 Wanneer lang lere met 'n voertuig vervoer word, (maak seker dat die leer nie uitermatig verbystek nie/merk die punt van die leer met 'n groen vlag/plaas die leer in 'n regop posisie). (1)
- 1.1.5 (Galvanisering/Poeierbestryking/Elektrolise) is die proses om 'n plastiekbedekking op 'n metaal aan te wend. (1)
- 1.1.6 Elektroplatering is die proses waar (die dikte van ondermaat-onderdele vergroot kan word/metaal uitermatig warm word/metale met verf bedek word). (1)
- 1.1.7 Die (draad en skag/kop en pen/uitloop en skag) vorm nie deel van die lengte van 'n bout nie. (1)
- 1.1.8 Die doel van die nyloninsetsel op 'n seskantige moer is vir (dekoratiewe doeleindes/maklike verwydering van 'n bout af/voorkoming van losdraai). (1)
- 1.1.9 Houtlere kan volgens die Wet op Beroepsgesondheid en Veiligheid (WBGV), met (oliebasisverf/houtpreserveermiddels/waterbasisverf) behandel word. (1)
- 1.1.10 Werkers wat groot toerusting dra, mag nie (spiraal/hang/brand)-trappe wat 'n tydelike deel van 'n struktuur is, gebruik nie. (1)

- 1.2 Watter prentaansig hieronder verteenwoordig 'n moer met 'n ingeboude waster?

**A****B****C****D**

- 1.3 Die spesifikasies vir 'n Rawl-bout is R-RBL-M08/25. Wat verteenwoordig die M08? (1)



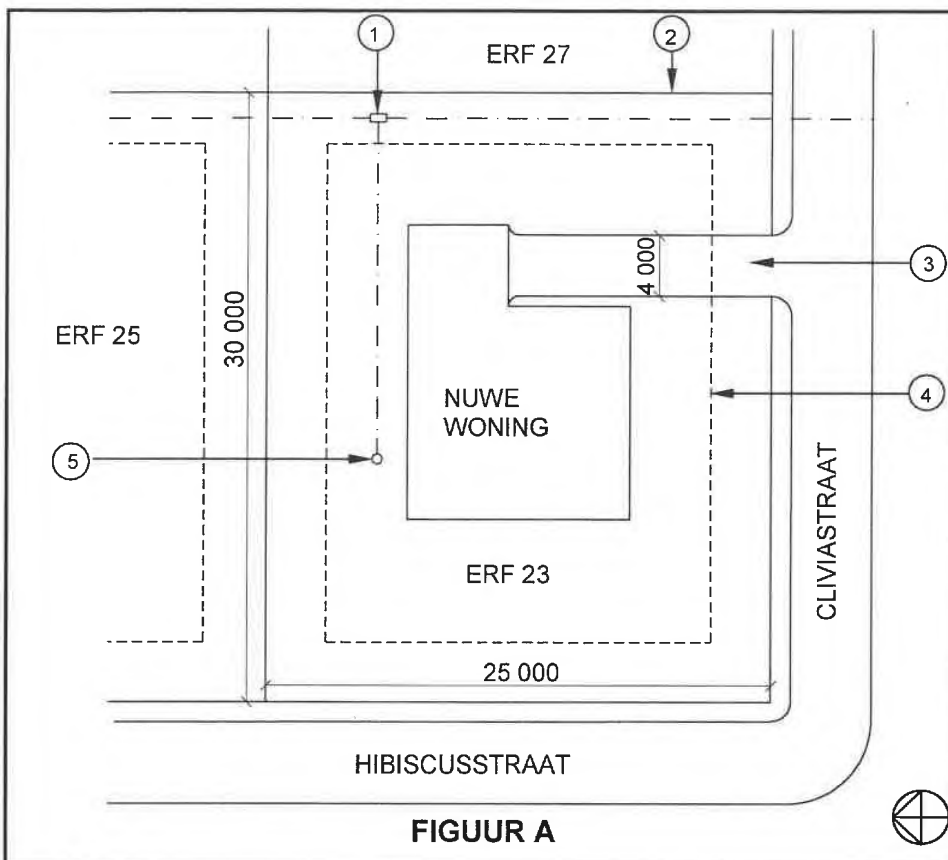
- 1.4 Nabehandelde beton word aan elemente blootgestel.
- 1.4.1 Verduidelik die effek van nabehandelde beton op staalwapening. (1)
- 1.4.2 Verduidelik die voordele van nabehandelde beton met betrekking tot die gewig wat dit kan dra. (1)
- 1.5 Onderskei tussen die *multidetektor* en die *laserwaterpas* met betrekking tot die gebruik daarvan. (2)
- 1.6 Beskryf TWEE gebruike van die bukswaterpas. (2)
- 1.7 Beskryf hoe jy 'n teleskopiese staaf sal versorg. (2)
- [20]**

**VRAAG 2: GRAFIKA AS KOMMUNIKASIEMIDDEL (GENERIES)**

Begin hierdie vraag op 'n NUWE bladsy.

FIGUUR A en FIGUUR B op die volgende bladsy toon tekeninge wat op 'n bouplan voorkom. Analiseer die tekeninge en voltooi die tabel op ANTWOORDBLAD 2.





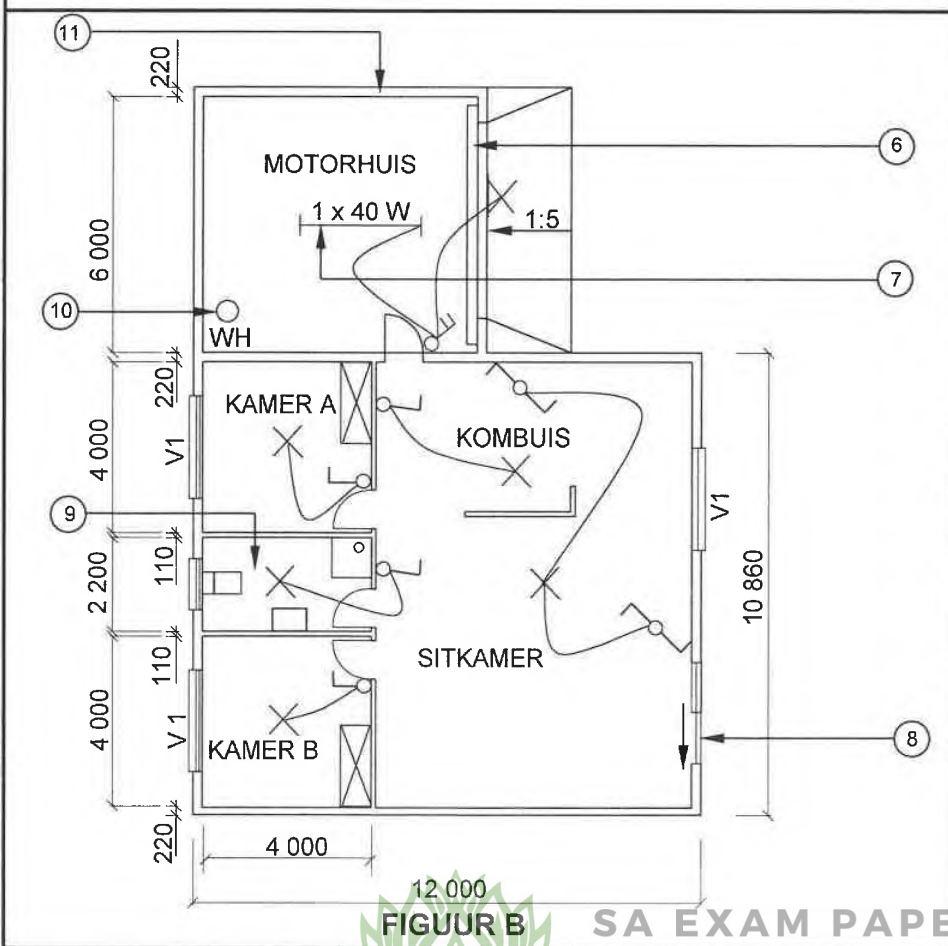
**NOTAS:**  
Kontrakteurs moet alle afmetings en vlakke op die terrein verifieer voordat daar met werk begin word.

Argitekte moet dadelik van enige afwykings in kennis gestel word.

Omheining: Deursigtige omheining vir gebruik op grens

Argitek se handtekening .....

Kliënt se handtekening .....



HERSIENING 1	DATUM: 14/04/2024	TEKEN VAN ELEKTRIESE TOEBEHORE
GEDRUK DEUR: FROG DRUKKERS	DATUM GEDRUK: 16/04/2024	
TEKENINGTITEL: TERREINPLAN EN VLOERPLAN		
PROJEK: VOORGESTELDE WONING VAN ME. KOCK OP ERF 23, CLIVIASTRAAT, MALUBU		
PROJEK NR.: GR 688-646	TEKENING NR.: 446P2	
DATUM: 07/04/2024	GETEKEN: SP JOB	NAGEGAAN: P BOT
TERREINPLAN	SKAAL 1 : 500	
VLOERPLAN	SKAAL 1 : 100	
VERWYSINGSKODE QP 4 - 2024		
VENSTERSKEDULE		

[40]



**VRAAG 3: DAKKE, TRAPPE EN VERBINDING/HEGTING (SPESIFIEK)**

Begin hierdie vraag op 'n NUWE bladsy.

- 3.1 Beskryf die volgende terminologie met betrekking tot trappe:
- 3.1.1 Steeklyn (1)
- 3.1.2 Balustrade (2)
- 3.1.3 Strekking (1)
- 3.2 'n Dakkap op 'n voltooide gebou moet aan 'n steenmuur verbind word.
- 3.2.1 Beveel EEN metode aan wat gebruik kan word om 'n dakkap aan 'n steenmuur te anker. (1)
- 3.2.2 Beveel EEN item aan wat gebruik kan word om 'n dakspaar aan 'n bindbalk te heg. (1)
- 3.3 Wat is die maksimum afstand tussen die daksparre wanneer betonteëls as dakbedekking gebruik word? (1)
- 3.4 Noem die tipe dakbedekking wat gebruik sal word wanneer die spasiëring tussen die dakkappe 1 400 mm is. (1)
- 3.5 ANTWOORDBLAD 3.5 toon 'n tekening van 'n dakspaar wat deel van 'n SA(Howe)-dakkap vorm. Gebruik ANTWOORDBLAD 3.5 en voltooi die tekening volgens skaal 1 : 5 en toon slegs die verbinding van die dakspaar, hangstyl en stut. Drukskryf enige EEN byskrif.
- Gebruik die volgende spesifikasies:
- Alle hout gebruik vir die dakkap is 114 mm x 38 mm.
  - Die helling van die dak word deur die hoek van die dakspaar voorgestel. (8)
- 3.6 Gebruik ANTWOORDBLAD 3.6 en teken, volgens skaal 1 : 20, 'n hoofstyl-dakkap. Die mure word op die ANTWOORDBLAD aangedui.
- Gebruik die volgende spesifikasies:
- Die oorhang is 250 mm.
  - Die dakkap is van 114 x 38 mm hout gemaak.
  - 114 x 38 mm hout word vir die muurplate gebruik.
  - Die helling van die dak is 30°.
- (14)  
[30]



**VRAAG 4: UITGRAWINGS, BEKISTING, GEREEDSKAP, TOERUSTING EN MATERIALE (SPESIFIEK)**

Begin hierdie vraag op 'n NUWE bladsy.

- 4.1 Gee EEN woord/term vir ELK van die volgende beskrywings deur 'n woord/term uit die lys hieronder te kies. Skryf slegs die woord/term langs die vraagnommers (4.1.1. tot 4.1.5) in die ANTWOORDEBOEK neer, bv. 4.1.6 Gate.

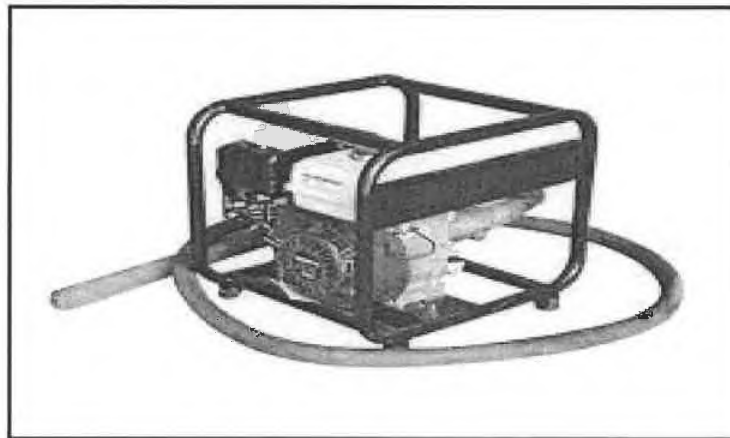
water; tak; aangemaakte; hardheid; handgemeng; werkbaarheid;  
15 MPa; kraanarm; stof; 30 MPa; druksterkte

- 4.1.1 'n Tipe pomp wat beton na hoë vlakke kan pomp (1)
- 4.1.2 Beton wat deurlopend dieselfde digtheid het (1)
- 4.1.3 Die sakttoets sal hierdie eienskap van vars beton bepaal (1)
- 4.1.4 Hoësterkte-beton wat teen 28 dae hierdie druksterkte sal hê (1)
- 4.1.5 Gebruik vir nabehandeling van plat oppervlakke, soos vloerblaaie (1)
- 4.2 Verskeie opsies word as moontlike antwoorde op die volgende vrae gegee. Kies die antwoord en skryf slegs die letter (A–D) langs die vraagnommers (4.2.1 tot 4.2.5) in die ANTWOORDEBOEK neer, bv. 4.2.6 D.
- 4.2.1 Uitgrawingsmateriaal moet op 'n afstand van ten minste ... weg van die slote gehou word. (1)
- A 1,2 meter  
B 800 mm  
C 1 meter  
D 600 mm
- 4.2.2 Bekisting vir vlak slote het 152 x 50 mm ... (1)
- A terugvulling.  
B wigpare.  
C bekledingsborde.  
D vloeivulling
- 4.2.3 Die diepte waarteen slote vir atmosferiese gevare getoets moet word, is ... (1)
- A 1,2 meter.  
B 900 mm.  
C 600 mm.  
D 1 meter.





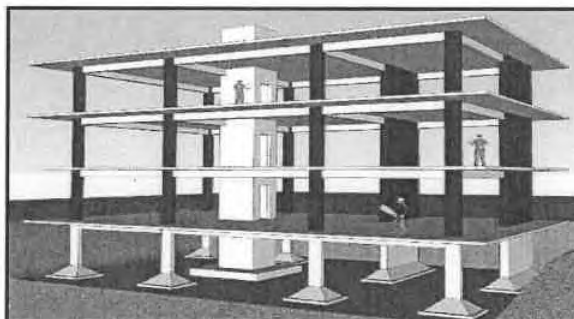
- 4.2.4 'n Geskikte ... moet verskaf word waar uitgrawings dieper as 2 m is. (1)
- A vangnet
  - B bedekking
  - C fondasie
  - D versperring
- 4.2.5 Sote moet aan die begin van elke skof ... word. (1)
- A uitgegrawe
  - B geïnspekteer
  - C opgevul
  - D skoongemaak
- 4.3 Voorspel die gevolg van die vibrasie wat deur swaar masjinerie naby 'n uitgraving veroorsaak word. (1)
- 4.4 Teken, in jou ANTWOORDEBOEK, 'n netjiese skets van die vertikale deursnee-aansig van die bekisting vir ferm grond. Drukskrif enige TWEE byskrifte. (8)
- 4.5 FIGUUR 4.5 hieronder toon 'n masjien wat op 'n konstruksieterrein gebruik word.



FIGUUR 4.5

- 4.5.1 Hoekom is dit nodig om hierdie masjien te gebruik? (1)
- 4.5.2 Benoem hierdie masjien. (1)
- 4.6 Noem die masjien wat jy sal gebruik nadat die beton ophou bloei het om 'n gladde oppervlak te verkry. (1)

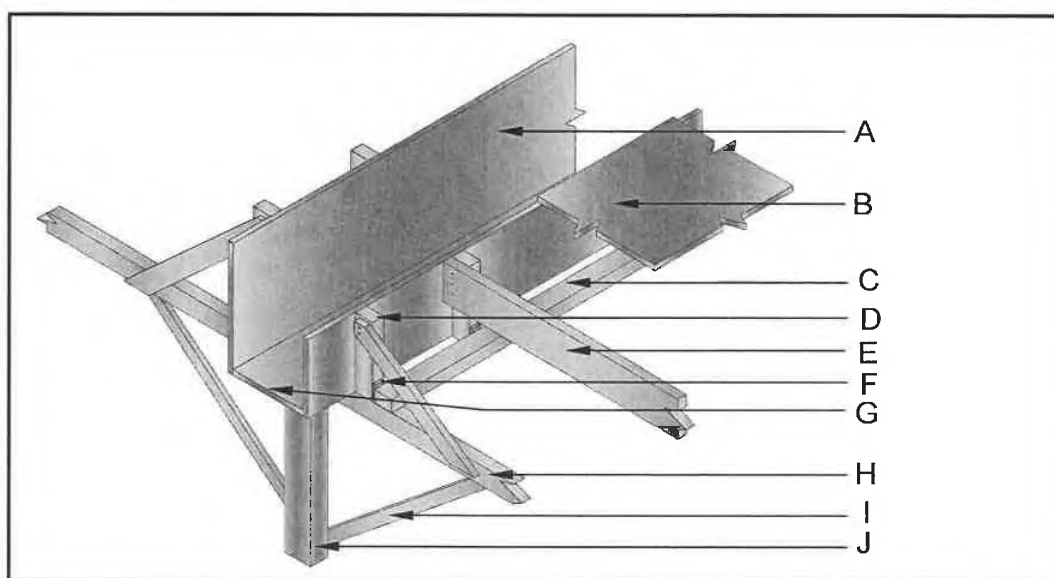
- 4.7 Wanneer 'n gebou soos in FIGUUR 4.7 opgerig word waar groot hoeveelhede beton benodig word, is daar baie reëls en regulasies wat gevolg moet word om noodlottige gevolge, soos onlangs gesien, te voorkom. Een hiervan is dat die kubustoets op elke mengsel/lot vars beton uitgevoer moet word.



FIGUUR 4.7

- 4.7.1 Beskryf die doel van die kubustoets. (2)
- 4.7.2 Noem die apparaat wat jy sal gebruik om van enige lugblasies in die kubus ontslae te raak nadat dit met beton gevul is. (1)
- 4.7.3 Verduidelik die prosedure om 'n kubustoets uit te voer nadat monsters geneem is en die vorms aanmekaar gesit is. (5)
- 4.8 Bestudeer FIGUUR 4.8 hieronder. Pas die woord(e) in die lys hieronder by die byskrifte in FIGUUR 4.8. Skryf slegs die korrekte woord(e) langs die byskrif (A–J) in die ANTWOORDEBOEK neer, bv. K basisplaat. Woorde in die lys mag slegs EEN keer gebruik word.

voetbalk; bekistingsbordvloer; stut; ankerstaaf; balk/dwarsbalk; moerbalk/kopdraer; klamp; wig; soffiet-/bekistingbord; hegplaat; verspanning/stut; bekistingsbordsy



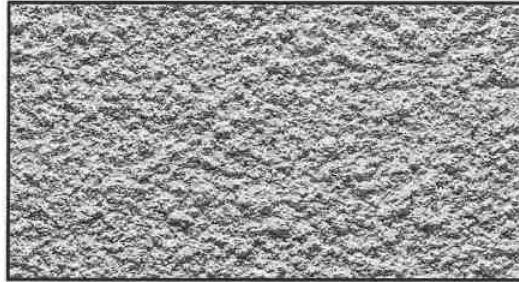
FIGUUR 4.8

(10)  
[40]

**VRAAG 5: PLEISTER EN VLAKLAAG, STEENWERK EN GRAFIKA AS  
KOMMUNIKASIEMIDDEL (SPESIFIEK)**

Begin hierdie vraag op 'n NUWE bladsy.

5.1 FIGUUR 5.1 hieronder toon 'n spatselafwerkingmuur.



**FIGUUR 5.1**

- 5.1.1 Noem die mengverhouding van 'n spatselafwerking. (1)
- 5.1.2 Wat is die alternatiewe beskrywing van 'n spatselafwerking/grofspatselafwerking? (1)
- 5.1.3 Noem 'n ander metode om 'n spatselsafwerking te bekom indien 'n Tyrolean-masjien nie beskikbaar is nie. (1)
- 5.2 Afwerklaagpleister is gewoonlik 'n tweelaag-aanwending vir mure.
- 5.2.1 Beskryf die doel van afwerklaagpleister. (1)
- 5.2.2 Noem EEN gereedskapstuk wat gebruik kan word om afwerkpleister te vryf/poleer. (1)
- 5.3 Definieer die term *droë vlaklaag*. (2)
- 5.4 Noem TWEE materiale wat jy met water sal meng om 'n droë vlaklaag te bekom. (2)
- 5.5 Noem TWEE voordele van balkvulling. (2)
- 5.6 Beskryf die vorm van die stene en die voeë vir 'n pasboog. (2)
- 5.7 ANTWOORDBLAD 5.7 toon 'n onvoltooide tekening van die konstruksie van plaveiselblokke met 'n ingeperkte (teëgehoude) rand. Voltooi die tekening en drukskryf enige TWEE byskrifte. Dui die simbool vir beton aan. (8)
- 5.8 ANTWOORDBLAD 5.8 toon die onvoltooide eerste en tweede lae van 'n een-en-'n-halfsteen-pilaar wat aan 'n eensteenmuur in Engelse verband verbind is. Gebruik ANTWOORDBLAD 5.8 en voltooi die tekening van die steenpilaar op ELKE laag. (9)

**[30]**



**VRAAG 6: WAPENING IN BETON, FONDASIES, BETONVLOERE EN HOEVEELHEDE (SPESIFIEK)**

Begin hierdie vraag op 'n NUWE bladsy.

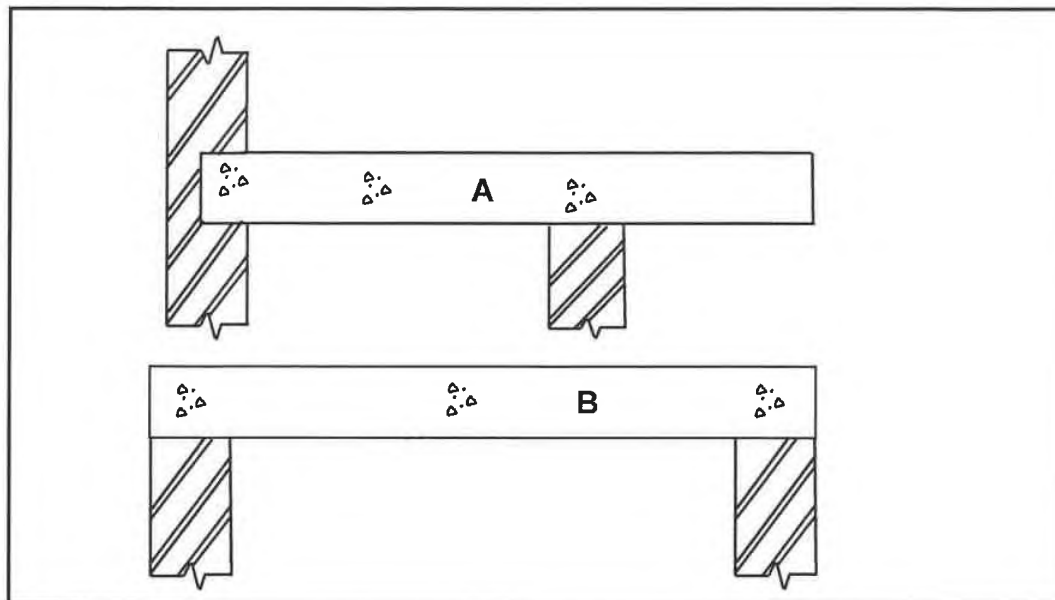
- 6.1 Kies 'n beskrywing uit KOLOM B wat by die item in KOLOM A pas. Skryf slegs die letter (A–H) langs die vraagnommers (6.1.1 tot 6.1.5) in die ANTWOORDEBOEK neer, bv. 6.1.6 J.

KOLOM A		KOLOM B	
6.1.1	Trekkrag	A	word in drukkragareas vir sterkte geplaas
6.1.2	Beuels	B	word geposisioneer waar trekkragspannings plaasvind
6.1.3	Ankerstaaf	C	forseer heipaalfondasie in die grond in
6.1.4	Skuiwkrag	D	vind plaas waar 'n balk geneig is om te rek
6.1.5	Hoofstaaf	E	vind plaas waar 'n balk geneig is om te verkort
		F	word gebruik om gate vir kortboorheipale voor te berei
		G	word rondom hoofstawe geplaas om kragte teë te werk.
		H	is geneig om 'n diagonale spanningskraak te veroorsaak

(5 x 1) (5)



6.2 FIGUUR 6.2 hieronder illustreer twee tipes balke.



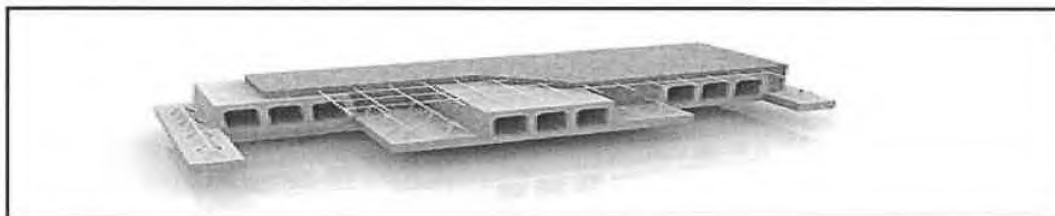
**FIGUUR 6.2**

- 6.2.1 Identifiseer die tipes balke wat deur **A** en **B** geïllustreer word. (2)
- 6.2.2 Noem EEN voordeel van die wapening van betonbalke. (1)
- 6.2.3 Noem TWEE nadele van die wapening van betonbalke. (2)
- 6.2.4 Verduidelik TWEE funksies van die gebruik van spasieerders in wapening. (2)

6.3 Heipale word in spesiale omstandighede vir fondasies gebruik.

- 6.3.1 In jou ANTWOORDEBOEK, skets in goeie verhouding, 'n staalbuis-caissonpaal wat in die grond ingedryf word. Benoem enige TWEE dele of bykomstighede. (7)
- 6.3.2 Verduidelik TWEE omstandighede wat NIE die gebruik van heipale benodig NIE. (2)

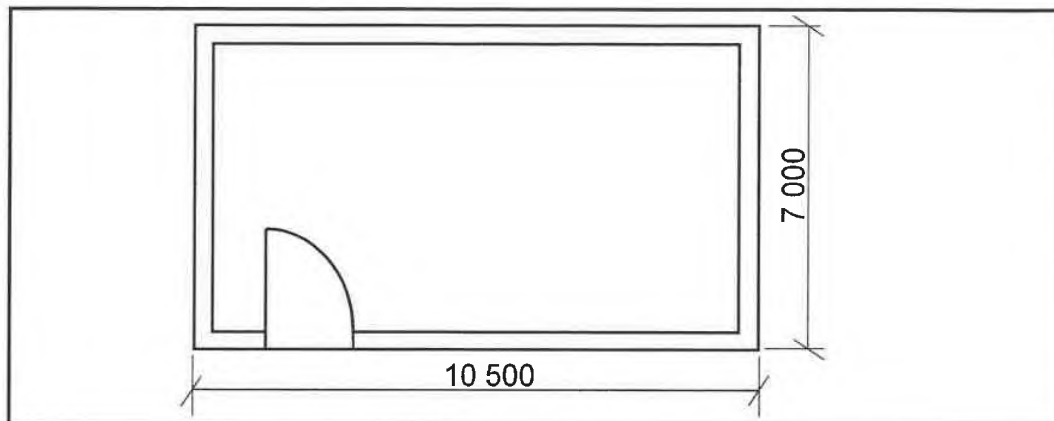
6.4 FIGUUR 6.4 hieronder illustreer 'n rib-en-blokvloer.



**FIGUUR 6.4**

- 6.4.1 Hoe wyd moet die dubbellaag-VWL onder die ribbe wees om vir beweging voorsiening te maak? (1)
- 6.4.2 Noem TWEE veiligheidsfaktore wat in ag geneem moet word nadat 'n rib-en-blokvloer geïnstalleer is. (2)

6.5 FIGUUR 6.5 hieronder toon die vloerplan van 'n klein stoorkamer.



**FIGUUR 6.5**

Gebruik die volgende spesifikasies:

- Die bobou is 'n eensteenmuur, 220 mm wyd en 2 700 mm hoog.
- Die deuropening is 2 000 mm hoog x 900 mm wyd.
- Gebruik 50 stene per vierkante meter vir 'n halfsteenmuur.
- Die hartlyn vir die bobou is 34 120 mm.

Gebruik die afmetingspapier op ANTWOORDBLAD 6.5 en bereken die volgende. Rond jou antwoord tot TWEE desimale af.

- 6.5.1 Die oppervlakte van die mure van die bobou voor aftrekkings (4)
- 6.5.2 Die oppervlakte van die deur (4)
- 6.5.3 Die oppervlakte van die mure van die bobou van die gebou na aftrekkings (3)
- 6.5.4 Die aantal stene benodig om die bobou van die gebou te bou (4)
- LET WEL:** 'n Punt sal vir die korrekte gebruik van die afmetingspapier toegeken word. (1)

**[40]**

**TOTAAL: 200**

SENTRUMNOMMER: EKSAMENNOMMER: **ANTWOORDBLAD 2**

NR.	VRAE	ANTWOORDE	PUNTE
1.	Wat is die afmeting van die woning wat aan Hibiscusstraat front?		1
2.	Identifiseer nommer 1.		1
3.	Identifiseer die nommer wat die boulyn aandui.		1
4.	Identifiseer nommer 2.		1
5.	Identifiseer nommer 3.		1
6.	Skryf die afkorting vir nommer 5 neer.		1
7.	Verduidelik die doel van nommer 6.		1
8.	Hoeveel fluoresseerbuis word in nommer 7 gebruik?		1
9.	Hoeveel eenwegskakelaar-enkelpool-skakelaars is in die woning?		1
10.	Hoeveel ingeboude kaste is in die woning?		1
11.	Wat is weggelaat met betrekking tot elektriese installasies in die slaapkamers?		1
12.	Noem TWEE toegangspunte tot die woning.		2
13.	Hoe weet jy in watter rigting die deur by nommer 8 sal oopmaak?		1
14.	Noem EEN ander tipe toebehore wat in die badkamer geïnstalleer kan word, soos deur nommer 9 aangedui.		1
15.	Identifiseer nommer 10.		1



<b>SENTRUMNOMMER:</b>										
-----------------------	--	--	--	--	--	--	--	--	--	--

<b>EKSAMENNOMMER:</b>														
-----------------------	--	--	--	--	--	--	--	--	--	--	--	--	--	--

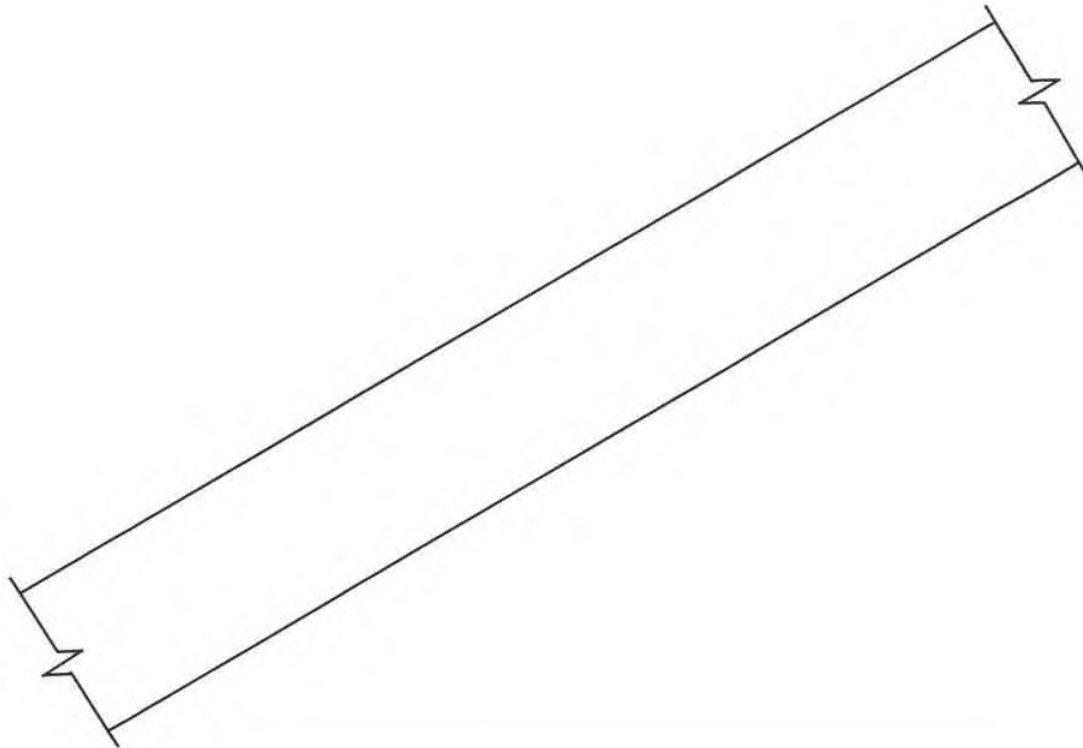
16.	Watter erf is aan die oostekant van erf nommer 23?		1
17.	Hoeveel binnedeure is daar in die gebou?		1
18.	Hoeveel 2 600 mm x 1 400 mm vensters is daar in die gebou?		1
19.	Wie het die tekening van die nuwe woning nagegaan?		1
20.	Hoekom sal dit moeilik wees om die woning by nommer 8 binne te gaan as die NGV 300 mm laer as die VVV is?		1
21.	Wie was verantwoordelik vir die druk van die bouplan?		1
22.	Lei van die nota-kolom af wat die datum was toe hersiening 1 plaasgevind het.		1
23.	In watter dorp sal die nuwe woning opgerig word?		1
24.	Teken die simbool vir 'n opwasbak – dubbel.		5
25.	Teken die simbool vir hardepuinvulling.		2
26.	Bereken hoeveel meter deursigtige heining nodig sal wees om erf 23 te omhein, die oprit uitgesluit. Gee jou antwoord in meter en toon ALLE berekeninge.		6
27.	Die interne oppervlakte van die motorhuis is 39,6 m <sup>2</sup> . Bereken die interne lengte van nommer 11. Gee jou antwoord in mm en toon ALLE berekeninge.		3
		<b>SA EXAM PAPERS TOTAAL:</b>	<b>40</b>





SENTRUMNOMMER: EKSAMENNOMMER: 

ANTWOORDBLAD 3.5



ASSESSERINGSKRITERIA		
NR.	PUNT	KANDIDAAT SE PUNT
1	2	
2	2	
3	1	
4	1	
5	2	
<b>TOTAAL:</b>	<b>8</b>	

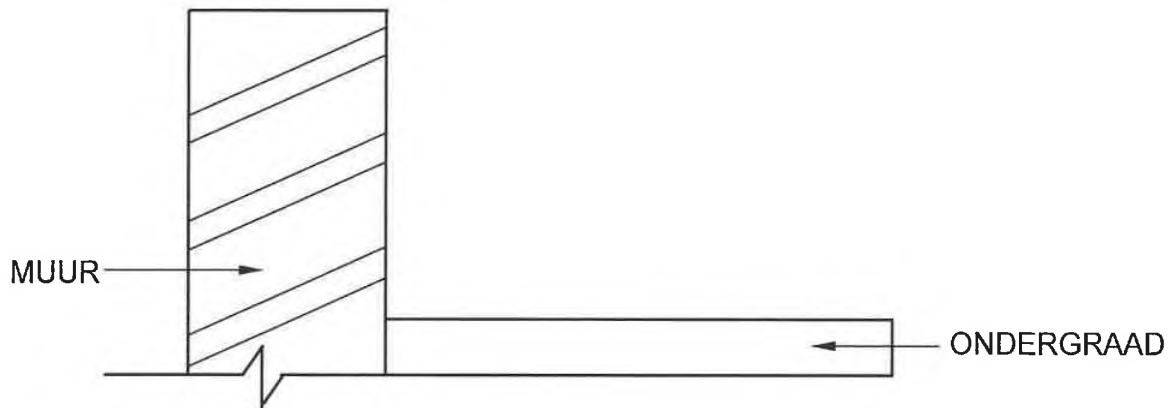




**SENTRUMNOMMER:**

**EKSAMENNOMMER:**

**ANTWOORDBLAD 5.7**



ASSESSERINGSKRITERIA		
NR.	PUNT	KANDIDAAT SE PUNT
1	1	
2	1	
3	1	
4	1	
5	1	
6	1	
7	2	
<b>TOTAAL:</b>	<b>8</b>	



**SA EXAM PAPERS**

Proudly South African

**SENTRUMNOMMER:**

**EKSAMENNUMMER:**

**ANTWOORDBLAD 5.8**

**EERSTE LAAG**

<input type="text"/>	<input type="text"/>	<input type="text"/>	<input type="text"/>
<input type="text"/>			<input type="text"/>

**TWEEDE LAAG**

<input type="text"/>	<input type="text"/>	<input type="text"/>		<input type="text"/>	<input type="text"/>
----------------------	----------------------	----------------------	--	----------------------	----------------------

ASSESSERINGSKRITERIA		
NR.	PUNT	KANDIDAAT SE PUNT
1	3	
2	1	
3	3	
4	2	
<b>TOTAAL:</b>	<b>9</b>	



SENTRUMNOMMER: 

--	--	--	--	--	--	--	--

EKSAMENNUMBER: 

--	--	--	--	--	--	--	--	--	--	--	--	--	--	--

**ANTWOORDBLAD 6.5**

**AFMETINGSPAPIER**

	A	B	C	D	
6.5					
6.5.1					(4)
6.5.2					(4)
6.5.3					(3)
6.5.4					(4)
				Korrekte gebruik van afmetingspapier	(1)
					<b>[40]</b>

