

SA's Leading Past Year

Exam Paper Portal



You have Downloaded, yet Another Great Resource to assist you with your Studies 😊

Thank You for Supporting SA Exam Papers

Your Leading Past Year Exam Paper Resource Portal

Visit us @ www.saexampapers.co.za



**SA EXAM
PAPERS**
SA EXAM
PAPERS



GAUTENG PROVINCE
EDUCATION
REPUBLIC OF SOUTH AFRICA

JUNIE EKSAMEN
GRAAD 12
2024

INGENIEURSGRAFIKA EN -ONTWERP
VRAESTEL 2
2024

TYD : 2 ½ uur
PUNTE: 100

ING GRAFIKA & ONTWERP V2



C2772A

Hierdie vraestel bestaan uit 5 bladsye.

X05



INSTRUKSIES EN INLIGTING

- Hierdie vraestel bestaan uit DRIE vrae.
- Beantwoord AL die vrae.
- ALLE tekene is in derdehoekse ortografiese projeksie, tensy anders aangedui.
- ALLE tekene moet met potlood en instrumente voorberei word, tensy anders aangedui.
- ALLE antwoorde moet akkuraat en netjies geteken word.
- AL die vrae moet, soos voorgeskryf, op die VRAESTEL beantwoord word.
- AL die bladsye moet weer in nommervolgorde in SLEGS die BOONSTE LINKERKANTSTE HOEK vasgekram word, ongeag of die vraag beantwoord is, of nie.
- Tydsbestuur is noodsaaklik om al die vrae te voltooi.
- Drukskrif jou van en naam in die gegewe blokke op elke bladsy voorsien.
- Enige besonderhede of afmetings wat nie gegee is nie, moet in goeie verhouding veronderstel word.

SLEGS VIR AMPTELIKE GEBRUIK

VRAAG	PUNT BEHAAL	½ TEKEN	GEMODEREER	½ TEKEN	HERNASIEN	½ TEKEN
1						
2						
3						
TOTAAL	1 6 0		1 6 0		1 6 0	

FINALE VERWERKTE PUNT

100

NAGESIEN DEUR

VOLTOOI DIE VOLGENDE:

SKOOL SE NAAAM

SKOOL SE NAAAM

VAN EN NAAAM

VAN EN NAAAM

MOENIE DIE VRAESTEL IN DIE HELFTE VOU NIE.

Blaai om asseblief

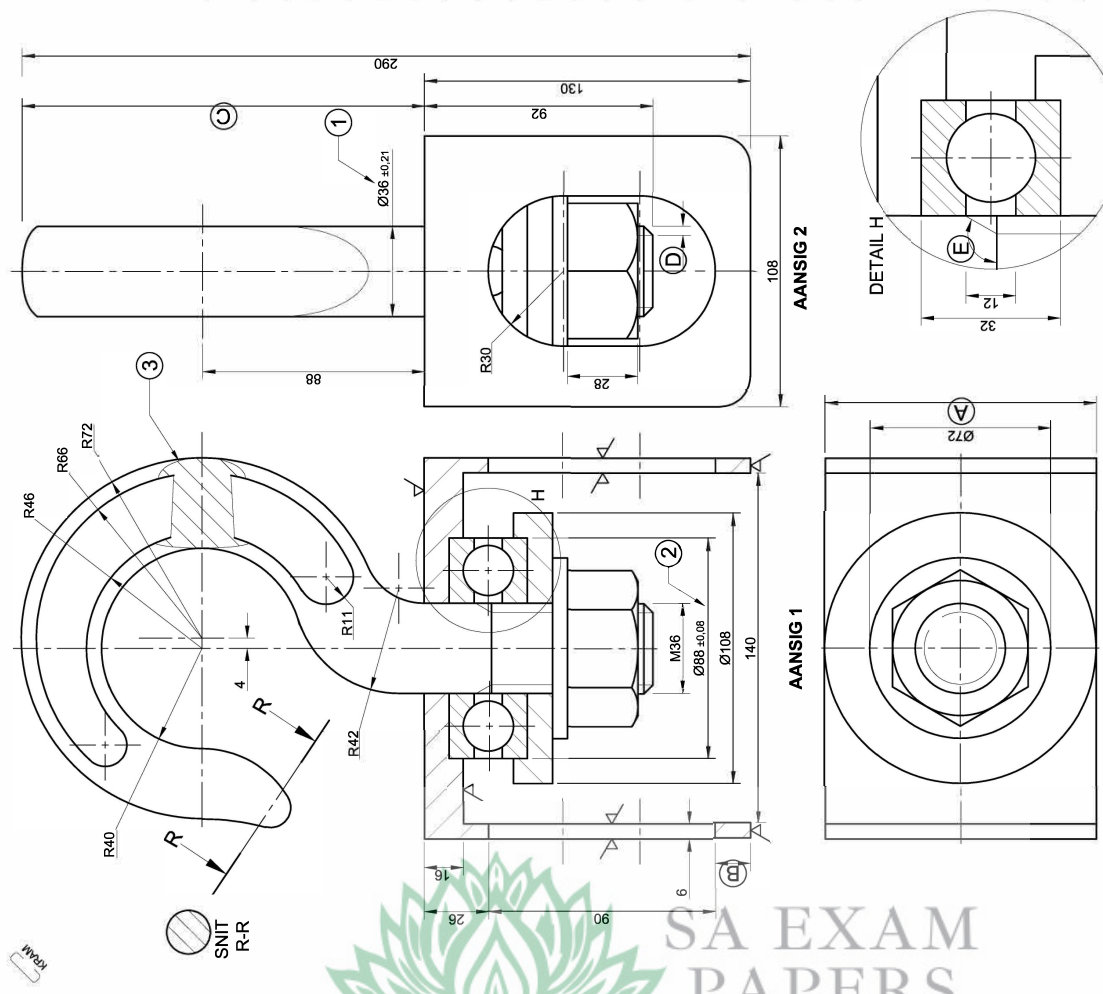
VRAAG 1: ANALITIES (MEGANIES)

Gegee:

Drie aansigte van 'n swaaihaaksamestelling, 'n gedetailleerde vergroting, 'n titelblok en 'n tabel met vrae. Die tekeninge is nie volgens die aangeduide skaal voorgestel nie.

Instrukties:

Voltooi die tabel hieronder deur die vrae, wat na die bygaande tekeninge, titelblok en meganiese inhoud verwys, netjies in potlood te beantwoord. [30]



VRAE	ANTWOORDE	
1	Wat is die leër naam van die tekening?	1
2	Hoeveel swaaihakke moet vervaardig word?	1
3	Wat is die vervaardiger se webadres?	1
4	Wat moet alle ongespesifiseerde radiusse wees?	1
5	Watter hittebehandeling moet aangewend word?	1
6	Watter tekenmetode is gebruik om die tekening voor te berei?	1
7	Watter skaal word vir die tekening aangedui?	1
8	Wie het die tekening nagesien?	1
9	Wat was verander in die tweede hersiening?	1
10	Bepaal die volledige afmetings by: A: B: C: D:	5
11	Wat is die grootte van die hoek by E?	1
12	Wat word AANSIG 3 genoem?	1
13	Met verwysing na die toleransie, bepaal die volledige maksimum afmeting by 1. (toon alle berekeninge)	2
14	Met verwysing na die toleransie, bepaal die volledige minimum afmeting by 2. (toon alle berekeninge)	2
15	Hoeveel oppervlakte van die swaaihaaksamestelling moet gemasjineer word?	1
16	Watter tipe snit word by 3 getoon?	1
17	Watter tipe snit word deur SNIT R-R getoon?	1
18	Met verwysing na die gegewe sweissimbool hieronder (VRAAG 18), pas die letter op die sweissimbool by die korrekte byskrif in die kolom regs van die vraag.	SWEISPROSES SWEISLENGTE KONTOERSIMBOOL TERREIN SWEIS
19	In die spasie hieronder (ANTWOORD 19), gebruik die gegewe senterlyn as die senter van die laer en teken, 'n netjiese vryhand, tekening in die SANS 10111 konvensionele voorstelling van 'n laer.	3
TOTAAL	30	

VRAAG 18: SWEISSIMBOOL	ANTWOORD 19: KONVENSIË VAN 'N LAER
VOEG MEER MAATSKRYWINGS BY	3
VOEG KOEÏLLAER BY	2
GEbruik STANDAARD SKROEFDRAAD	1
BESKRYWING VAN HERSIENING	NO.
SKAAL: 1:3	DATUM
HERSIEN DEUR:	BERNIES
DATUM:	14/01/2024
GETEKEN: RUAN	15/01/2024
DATUM: 03/01/2024	WILLEM
NAGESIEN: KAREL	BERENT
DATUM: 07/01/2024	
GOEDGEKEUR: WILLIE	
DATUM: 17/01/2024	
TEKENPROGRAM: AUTOCAD 2024	
MATERIAAL: SAGTE STAAL	
ALLE TOLERANSIES OP AFMETINGS IS ±0.15 TENSY ANDERS VERMELD	
ALLE ONGESPESEIFISEERDE RADIUSSE IS R12	
HITTEBEHANDLING: GEEN	
AUGUSTUSTRAAT 31	
ROBERTSON	
6704	
www.hooks@web.co.za	
VAN EN NAAM	
VAN EN NAAM	2

VRAAG 2: ISOMETRIESE TEKENING

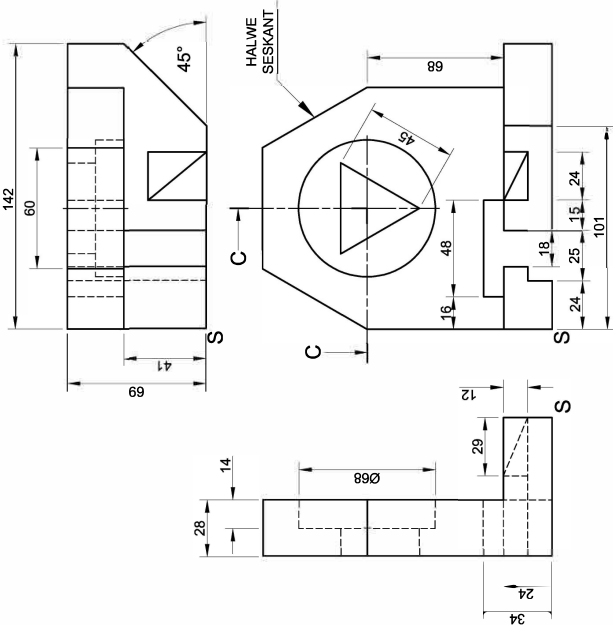
Gegee:

- Die vooraansig, boaansig en linkeraansig van 'n GIDS.
- Die posisie van punt S op die tekenvel.

Instruksies:

Gebruik skaal 1 : 1 en omskep die gegewe ortografiese aansigte van die GIDS in 'n deursnee isometriese tekening op snyvlak C-C.

- Gebruik punt S as die begin- en laagste punt van die tekening.
- Toon ALLE konstruksies.
- GEEN verborge besonderhede word verlang nie. [39]



→ S

ASSESSERINGSKRITERIA	
1	HULPAAANSIG EN PLASING
2	BASSIS
3	RUKKANT
4	SNIT EN ARSEERING
5	ISOMETRIESE SIRKELS EN SENTERLYNE
PENALISERING (-)	
TOTAAL	39
VAN EN NAAM	
VAN EN NAAM	
3	

Blaai om asseblief



VRAAG 3: SAAMGESTELDE TEKENING

Gegee:

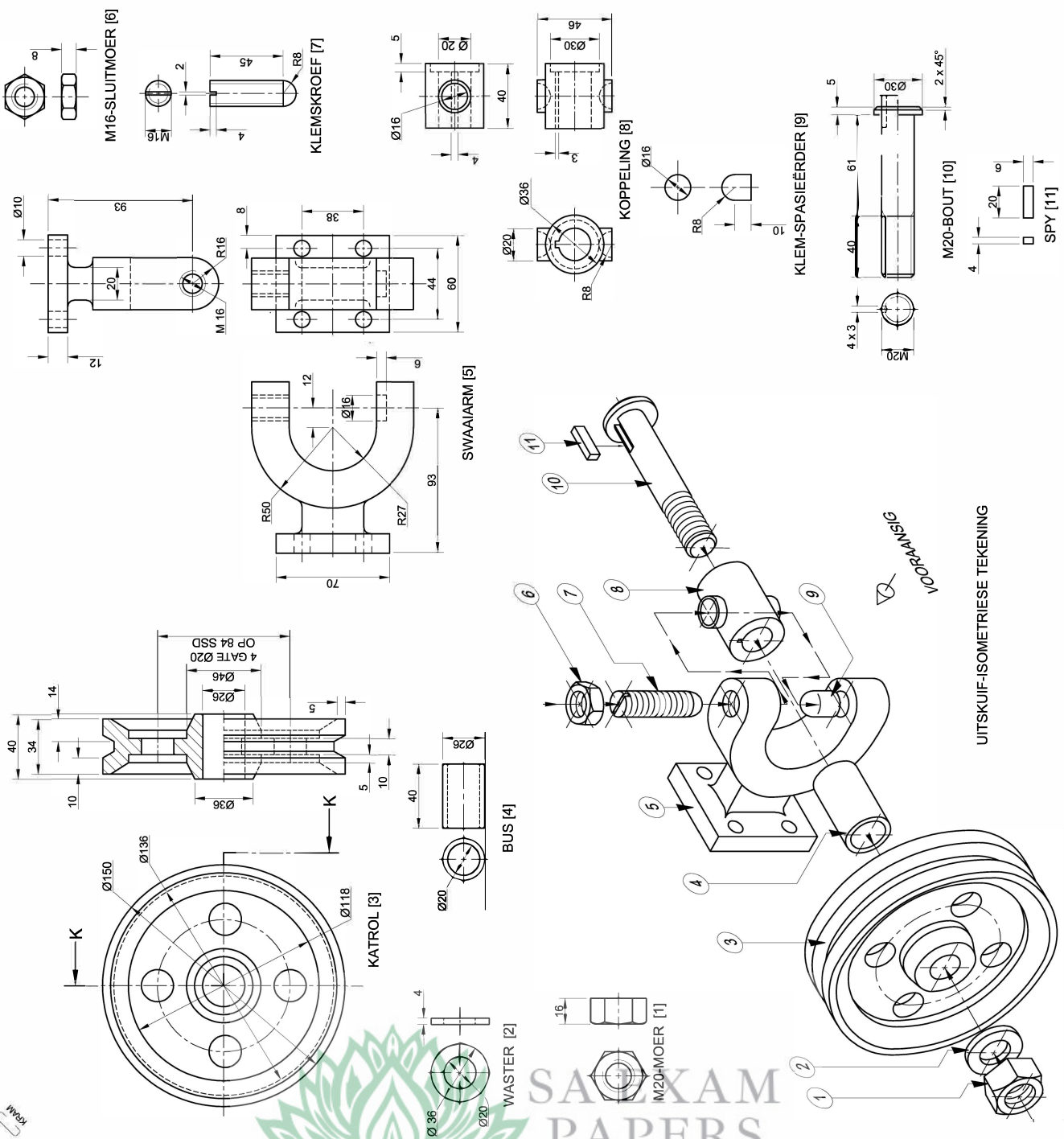
- Die uitskuij- isometriese tekening van die onderdele van die katrolsamestelling wat die posisie van elke onderdeel relatief tot al die ander toon
- Ontografiese aansigte van elke onderdeel van die katrolsamestelling

Instrukties:

- Beantwoord die vraag op bladsy 5.
- Teken volgens skaal 1 : 1 en in derdehoekse ortografiese projeksie, die volgende aansigte van die saamgestelde onderdele van die katrolsamestelling:
 - 3.1 'n **Halfdeursnee-vooraansig** op snyvlak K-K. Toon die boonste helfte in snit, soos gesien vanuit die rigting van die pyl op die uitskuij- isometriese tekening. Die snyvlak word op die linkeraansig van die katrol (onderdeel 3) getoon.
 - 3.2 Die **linkeraansig**.

LET WEL:

- Beplanning is noodsaaklik.
- Die tekening moet aan die SAMS 10111-riëlyne voldoen.
- Die konvensie van simmetrie mag **NIE** toegepas word **NIE**.
- Toon **DRIE** vlakke van die M20-moer (onderdeel 1) op die halfdeursnee-vooraansig.
- Toon **TWEE** vlakke van die M16-sluitmoer (onderdeel 6) op die halfdeursnee-vooraansig.
- **GEEN** verborge besonderhede word verlang **NIE**. [91]



LYS VAN ONDERDELE		
ONDERDEEL	HOEVEELHEID	MATERIAAL
1. M20-MOER	1	SAGTE STAAL
2. WASTER	1	SAGTE STAAL
3. KATROL	1	SAGTE STAAL
4. BUS	1	GEELKOPER
5. SWAAIARM	1	SAGTE STAAL
6. M16-SLUITMOER	1	SAGTE STAAL
7. KLEMSKROEF	1	SAGTE STAAL
8. KOPPELING	1	SAGTE STAAL
9. KLEM-SPASIEERDER	1	GEELKOPER
10. M20-BOUIT	1	SAGTE STAAL
11. SPY	1	VERHARDE-STAAL



KATROLSAMESTELLING

ALLE AFMETINGS IS IN MILLIMETERS.
ALLE ONGESPESIFISEERDE RADIUSSE IS R4.



SLEGS VIR AMPTELIKE GEBRUIK

VERKEERDE ORTOGRAFIESE PROEKSIE
VERKEERDE ALGEHELE SKAAL
VERKEERDE ARSERING
ONDERDELE NIE SAAMGESTEL NIE
PENALISERINGSTOTAAL (-)

ASSESSERINGSKRITERIA

LINKERAANSIG			
	MOONLEK	BEWAAL	TREK EN GEBODERDER
1	SWAAIARM	5	
2	KATROL	4½	
3	M20-MCEREN WASTER	4½	
SUBTOTAAL		14	
HALF DEURSNEE VOORAANSIG			
1	SWAAIARM	10	
2	KOPPELING	6	
3	KATROL	20	
4	BUS	1	
5	KLEMSKROEF EN KLEMSPASIEERDER	8½	
6	M16-SLUITMOER	3	
7	SPY	3	
8	M20-BOUW	6½	
9	M20-MCEREN WASTER	5	
SUBTOTAAL		63	
ALGEMEEN			
1	SENTERLYNE	4	
2	SAMESTELLING	10	
SUBTOTAAL		14	
TOTAAL		91	
PENALISERING (-)			
GROOTTOTAAL			
VAN EN NAAM			
VAN EN NAAM			5

