

SA's Leading Past Year

Exam Paper Portal



You have Downloaded, yet Another Great Resource to assist you with your Studies 😊

Thank You for Supporting SA Exam Papers

Your Leading Past Year Exam Paper Resource Portal

Visit us @ www.saexampapers.co.za



**SA EXAM
PAPERS**
SA EXAM
PAPERS



basic education

Department:
Basic Education
REPUBLIC OF SOUTH AFRICA

SENIORSERTIFIKAAT-EKSAMEN/ NASIONALE SENIORSERTIFIKAAT-EKSAMEN

INGENIEURSGRAFIKA EN -ONTWERP V2

MEI/JUNIE 2024

NASIENRIGLYNE

PUNTE: 100

DEPARTMENT OF BASIC EDUCATION
<small>PRIVATE BAG X695, PRETORIA 0001</small>
2024 -05 - 18
APPROVED MARKING GUIDELINE
PUBLIC EXAMINATION

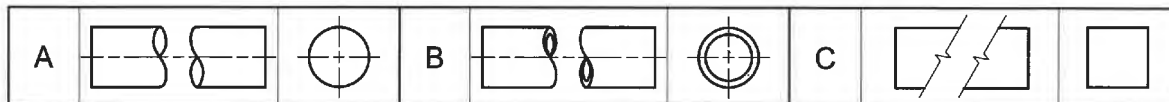
Hierdie nasienriglyne bestaan uit 7 bladsye.



ANTWOORDE		
1	SIPHO	1
2	www.megtek.co.za	1
3	JJVWBJ-6	1
4	1500	1
5	ROT/"CAD"	1
6	2	1
7	18	1
8	1 / EEN	1
9	4	1
10	RONDING	1
11	C: 39 D: 28 E: 106 F: Ø38 G: 90	5
12	35°, 36°, 37°	1
13	M14 x 1,5	2
14	MAKS. = 162,02 MIN. = 161,83	2
15	9	1
16	Q: T R: V	2
17	HULPAANSIG	1
18	MASJINERINGSRIGTING / SIRKELVORMIGE MASJINERING	1
19	MATERIAAL MAG NIE VERWYDER WORD NIE	1
20	<i>Sien hieronder</i>	4
TOTAAL		30

DEPARTMENT OF BASIC EDUCATION	PRIVATE BAG X695, PRETORIA 0001	2024 - 05 - 18	APPROVED MARKING GUIDELINE	PUBLIC EXAMINATION
--------------------------------------	---------------------------------	----------------	-----------------------------------	---------------------------

ANTWOORD 20



VRYHAND ①

SIRKEL ①

BUITENSTE SIRKEL ①

VIERKANT / REGHOEK ✓ 1

2 x SL ①

BINNESTE SIRKEL ①

2 x SL ①



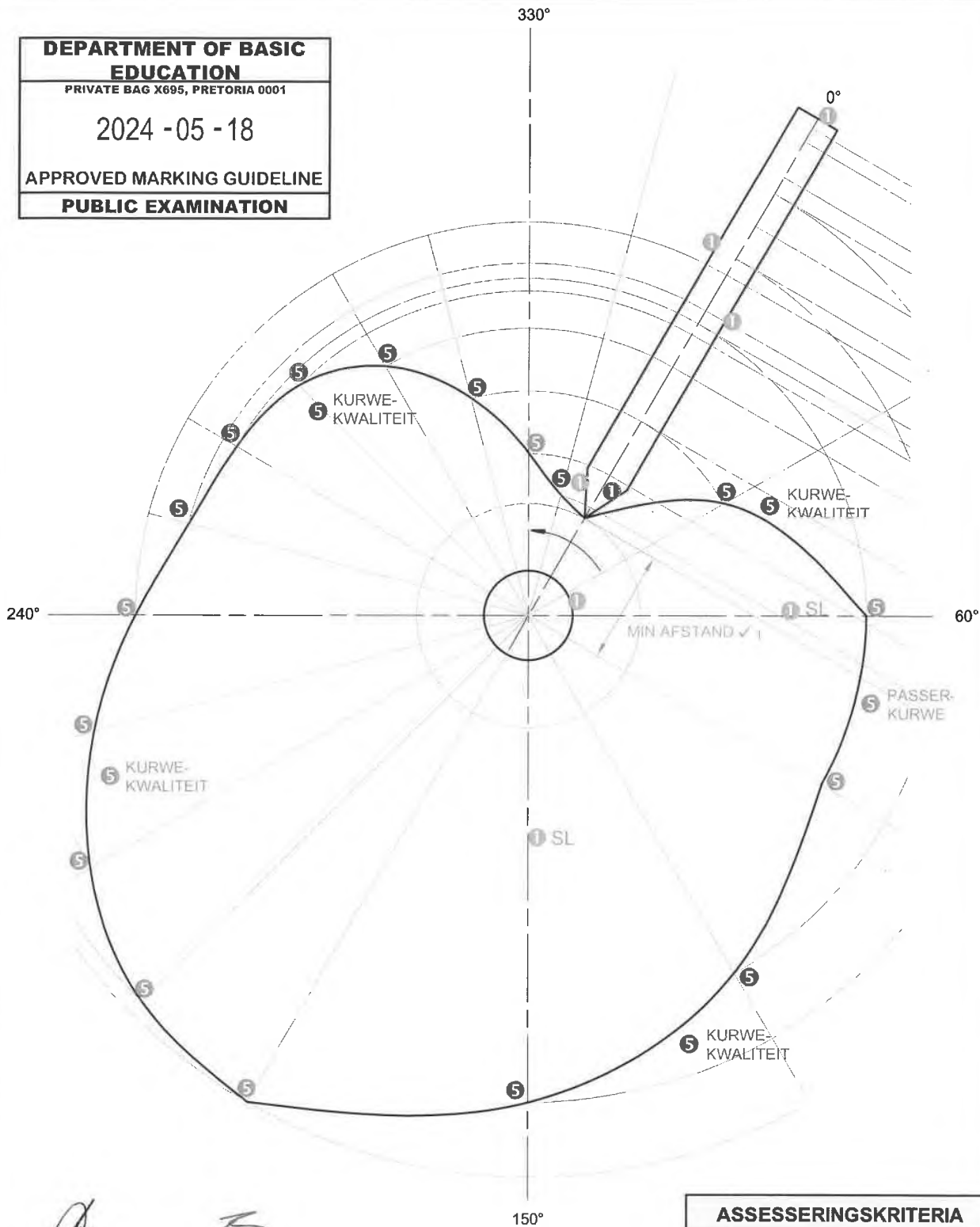
SA EXAM PAPERS

VRAESTEL 2 VRAAG 1
GRAAD 12
DBE MEI/JUNIE 2024
NASIENRIGLYNE

DEPARTMENT OF BASIC EDUCATION
 PRIVATE BAG X695, PRETORIA 0001

2024 -05 -18

APPROVED MARKING GUIDELINE
PUBLIC EXAMINATION

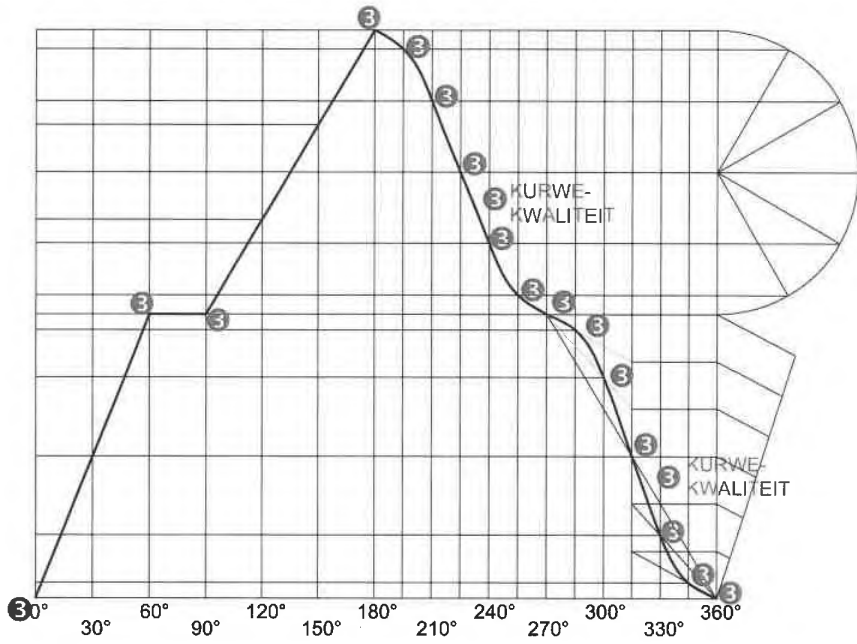


[Handwritten signatures]

4. NOKKONSTRUKSIE
- GEGEE POSISIE IS GELYK AAN 0° 1
 - SIRKELVERDELING 1
 - PROJEKSIE VANAF GRAFIEK 1
 - BOOGPROJEKSIE/OORDRAG 1
 - PYL WAT ANTI-KLOKSGEWYS AANDUI 1
- TOTAAL 5

ASSESSERINGSKRITERIA		
1	GEGEE + MINIMUM AFSTAND + SL	5
4	NOKSAMESTELLING	5
5	STIPWERK + NOKPROFIEL	11
TOTAAL		21

VRAESTEL 2 VRAAG 2
 GRAAD 12
 DBE MEI/JUNIE 2024
 NASIENRIGLYNE



SKAAL 8 mm = 30°

- 2. GRAFIEKKONSTRUKSIE**
- BASISLENGTE 96 mm 1
 - 12 GELYKE VERDELINGS 1
 - TOTALE HOOGTE 80 mm 0.5
- EENVOUDIGE HARMONIESE BEWEGING**
- HALFSIRKEL 0.5
 - SIRKELVERDELINGS 0.5
 - 15° SUBVERDELINGS 0.5
 - PROJEKSIE 0.5
- EENVORMIGE VERSNEL. EN VERTRAG.**
- LYNVERDELING 0.5
 - 15° SUBVERDELINGS 0.5
 - EERSTE ½ KONSTRUKSIE 0.5
 - TWEEDE ½ KONSTRUKSIE 0.5
- BYSKRIF** 0.5
- TOTAAL** 7

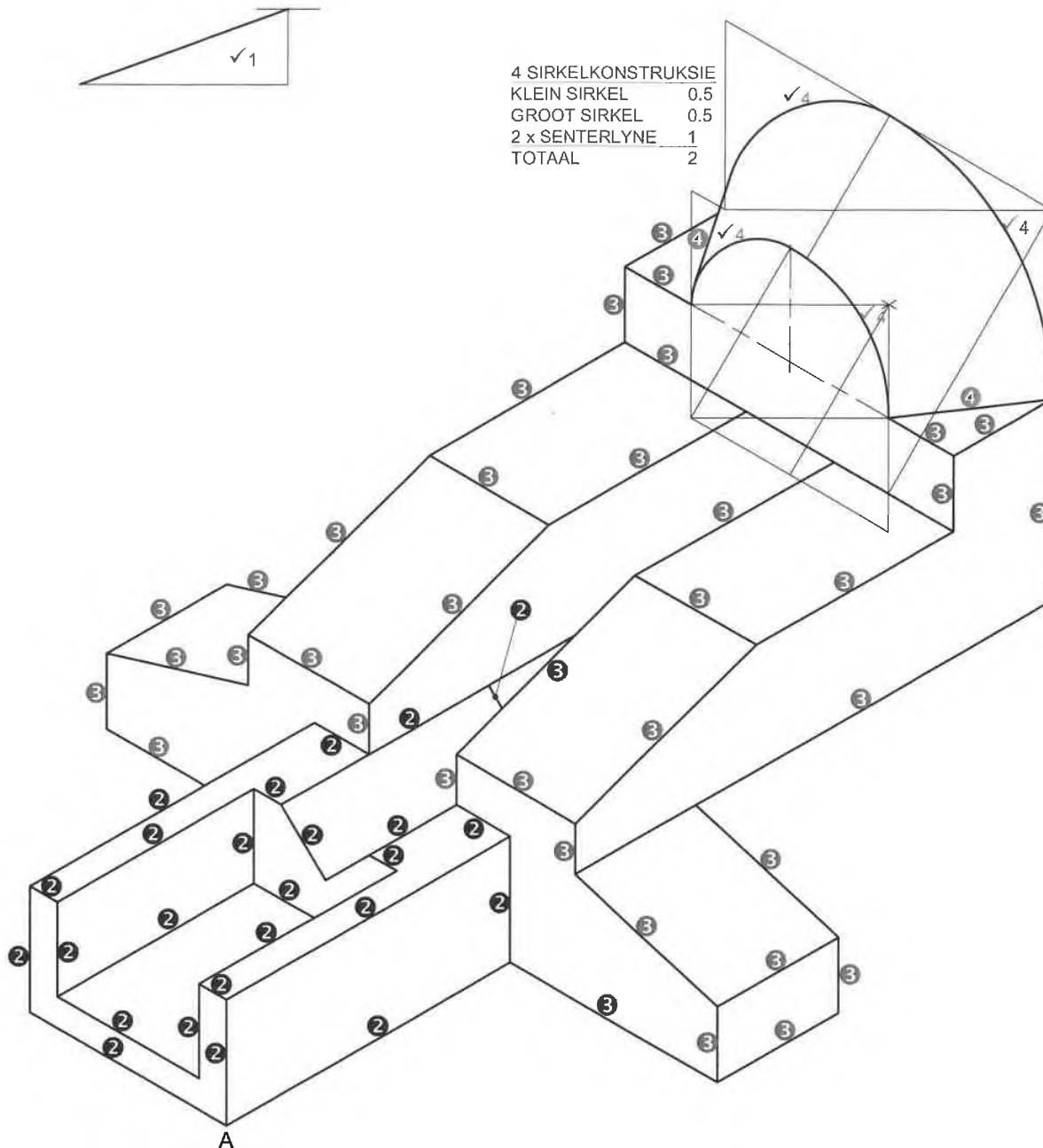
DEPARTMENT OF BASIC EDUCATION	
PRIVATE BAG X695, PRETORIA 0001	
2024 - 05 - 18	
APPROVED MARKING GUIDELINE	
PUBLIC EXAMINATION	

ASSESSERINGSKRITERIA		
2	GRAFIEKKONSTRUKSIE	7
3	GRAFIEKSTIPWERK + -KURWES	9
TOTAAL		16

(Handwritten signatures and marks)



VRAESTEL 2 VRAAG 2
 GRAAD 12
 DBE MEI/JUNIE 2024
 NASIENRIGLYNE



4 SIRKELKONSTRUKSIE
 KLEIN SIRKEL 0.5
 GROOT SIRKEL 0.5
 2 x SENTERLYNE 1
 TOTAAL 2

✓1 ORIËNTASIE / PLASING

**DEPARTMENT OF BASIC
 EDUCATION**
 PRIVATE BAG X695, PRETORIA 0001
 2024 -05 -18
 APPROVED MARKING GUIDELINE
 PUBLIC EXAMINATION

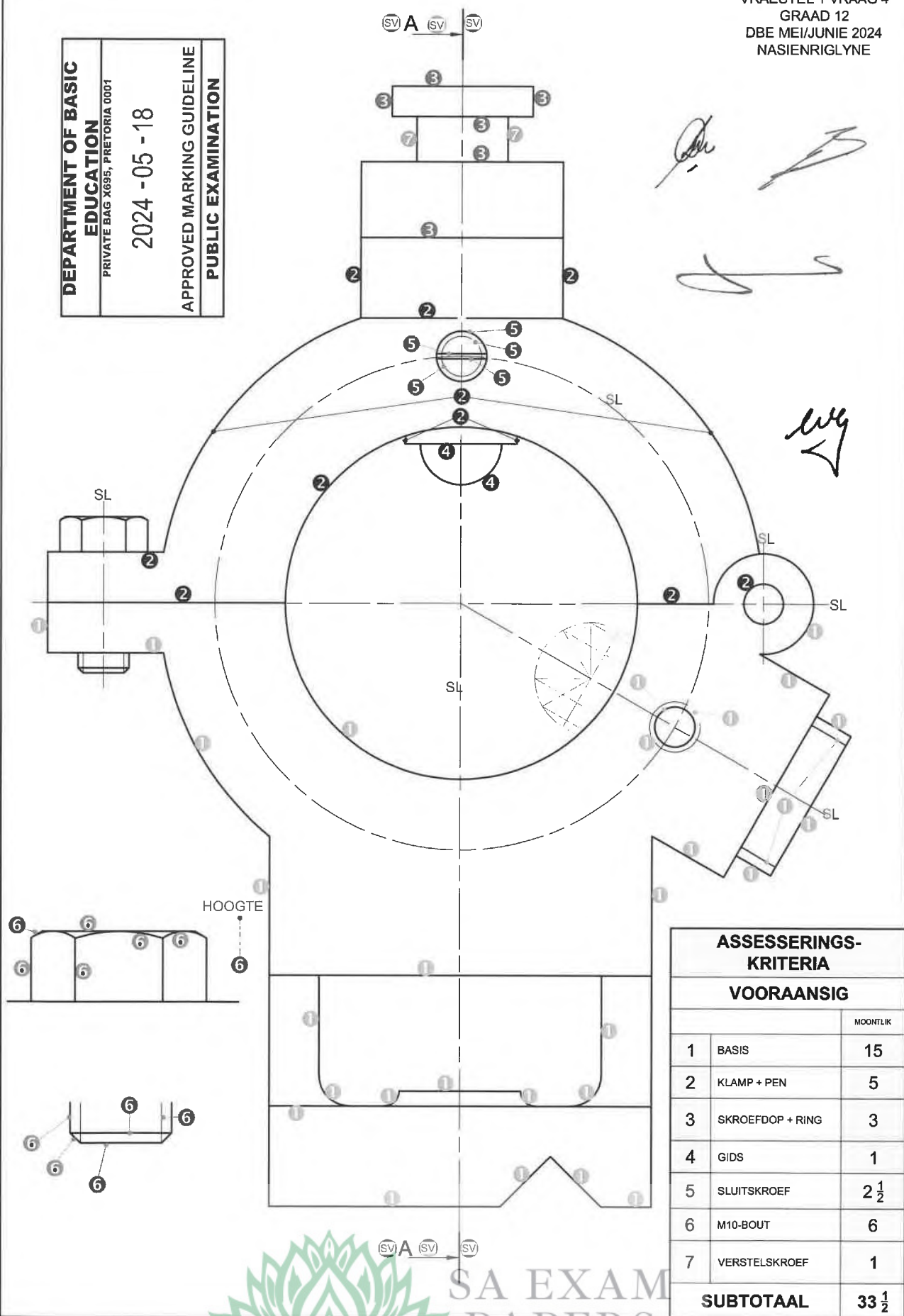
ASSESSERINGSKRITERIA		
1	PLASING + HULPAANSIG	2
2	VOORSTE GEDEELTE	12 1/2
3	BOONSTE GEDEELTE	18 1/2
4	SIRKELBOË + KONSTR. + SL	7
TOTAAL		40



VRAESTEL 2 VRAAG 3
 GRAAD 12
 DBE MEI/JUNIE 2024
 NASIENRIGLYNE

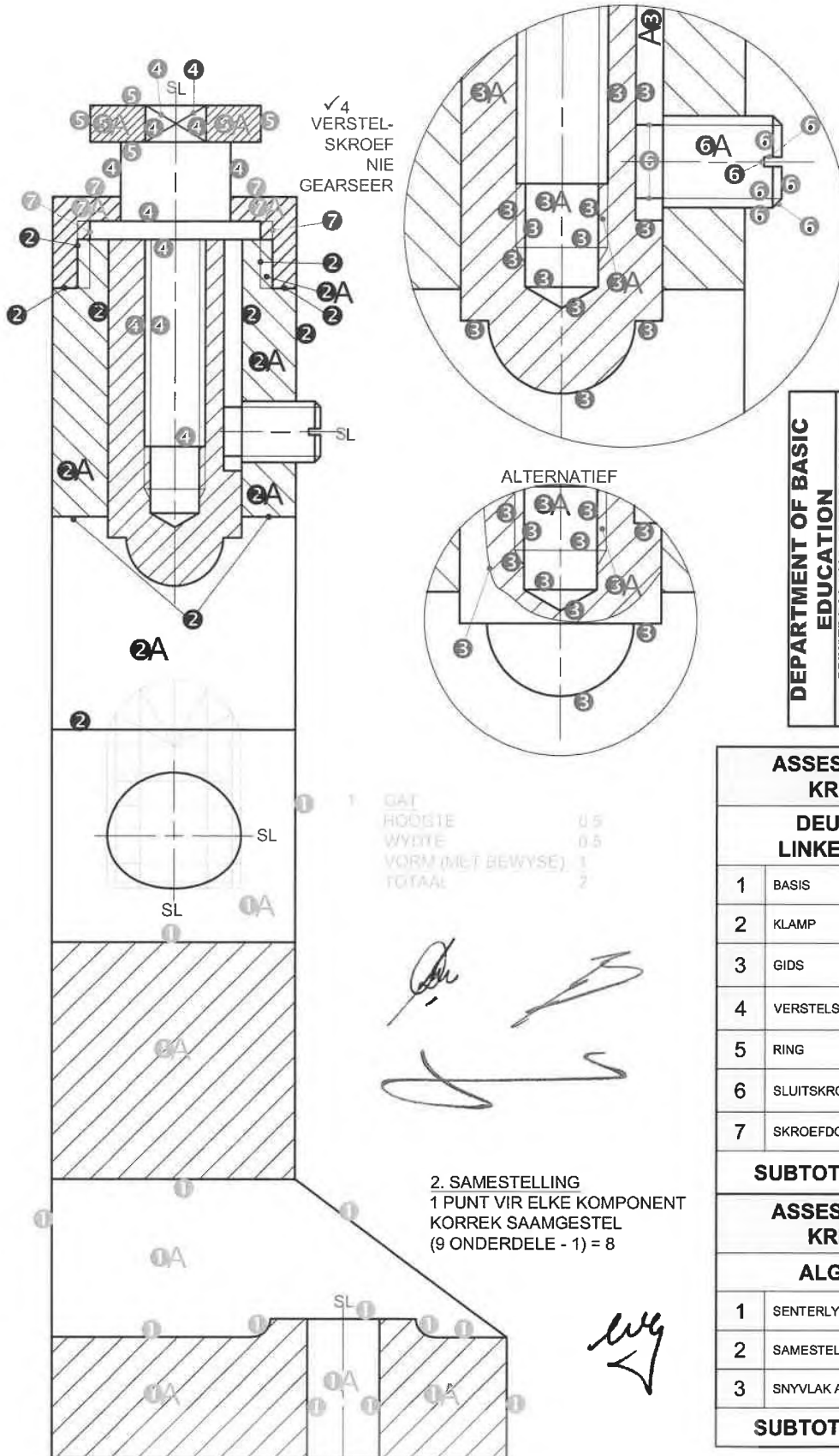
VRAESTEL 1 VRAAG 4
 GRAAD 12
 DBE MEI/JUNIE 2024
 NASIENRIGLYNE

**DEPARTMENT OF BASIC
 EDUCATION**
 PRIVATE BAG X685, PRETORIA 0001
 2024 -05 -18
 APPROVED MARKING GUIDELINE
PUBLIC EXAMINATION



ASSESSERINGS-KRITERIA		
VOORAANSIG		
		MOONTLIK
1	BASIS	15
2	KLAMP + PEN	5
3	SKROEFDOP + RING	3
4	GIDS	1
5	SLUIITSKROEF	2 1/2
6	M10-BOUT	6
7	VERSTELSKROEF	1
SUBTOTAAL		33 1/2





DEPARTMENT OF BASIC EDUCATION
PRIVATE BAG X695, PRETORIA 0001
2024 - 05 - 18
APPROVED MARKING GUIDELINE
PUBLIC EXAMINATION

ASSESSERINGS-KRITERIA		
DEURSNEE-LINKERAANSIG		
1	BASIS	12
2	KLAMP	7
3	GIDS	8 1/2
4	VERSTELSKROEF	6 1/2
5	RING	3
6	SLUIJSKROEF	4 1/2
7	SKROEFDOP	3
SUBTOTAAL		44 1/2
ASSESSERINGS-KRITERIA		
ALGEMEEN		
1	SENTERLYNE	4
2	SAMESTELLING	8
3	SNYVLAK A-A	3
SUBTOTAAL		15

2. SAMESTELLING
1 PUNT VIR ELKE COMPONENT
KORREK SAAMGESTEL
(9 ONDERDELE - 1) = 8

