

SA's Leading Past Year

Exam Paper Portal



You have Downloaded, yet Another Great Resource to assist you with your Studies 😊

Thank You for Supporting SA Exam Papers

Your Leading Past Year Exam Paper Resource Portal

Visit us @ www.saexampapers.co.za



**SA EXAM
PAPERS**
SA EXAM
PAPERS



basic education

Department:
Basic Education
REPUBLIC OF SOUTH AFRICA

SENIORSERTIFIKAAT-EKSAMEN/ NASIONALE SENIORSERTIFIKAAT-EKSAMEN

INGENIEURSGRAFIKA EN -ONTWERP V1

MEI/JUNIE 2024

NASIENRIGLYNE

PUNTE: 100

DEPARTMENT OF BASIC EDUCATION
PRIVATE BAG X695, PRETORIA 0001
2024 -05 -14
APPROVED MARKING GUIDELINE
PUBLIC EXAMINATION

Hierdie nasienriglyne bestaan uit 8 bladsye.

ANTWOORDE

1	NAGESIEN	1
2	1 : 500	1
3	08/05/2023	1
4	KONTRAKTEURS	1
5	6	1
6	2	1
7	INSPEKSIEOOG	1
8	ROTSVLAK	1
9	STRUIKE	1
10	BOULYN	1
11	MUNISIPALE WATERTOEVUER	1
12	1,8	1
13	100	1
14	RIGTING VAN VLOEI	1
15	WATERMETER	1
16	10	2
17	GROEN	1
18	SSW / SUID -SUID-WES SW / SUID -SUID-WES	2
19		3
20	<i>Sien hieronder</i>	3
21		4
TOTAAL		30

DEPARTMENT OF BASIC EDUCATION
<small>PRIVATE BAG X695, PRETORIA 0001</small>
2024 - 05 - 14
APPROVED MARKING GUIDELINE PUBLIC EXAMINATION

ANTWOORD 19
Toon ALLE berekeninge.

PAS KORREKTE FORMULE TOE ✓

$$\begin{aligned}
 S &= P - (S+S+S+S) \\
 &= 173,56 - (48,04+47,96+25,95+34,58) \\
 &= 17,03 \quad \checkmark \quad \checkmark
 \end{aligned}$$

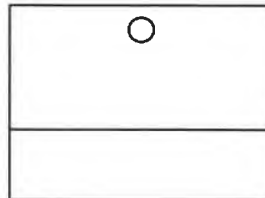
ANTWOORD 20

Toon ALLE berekeninge.

PAS KORREKTE FORMULE TOE ✓

$$\begin{aligned}
 A &= (LxB)+(LxB)+... \\
 &= (30 \times 13) + (5 \times 10) + (21 \times 10.5) + (9 \times 2) \\
 &= 678,5 \text{ m}^2 \quad \checkmark \quad \checkmark
 \end{aligned}$$

ANTWOORD 21



VRYHAND ①

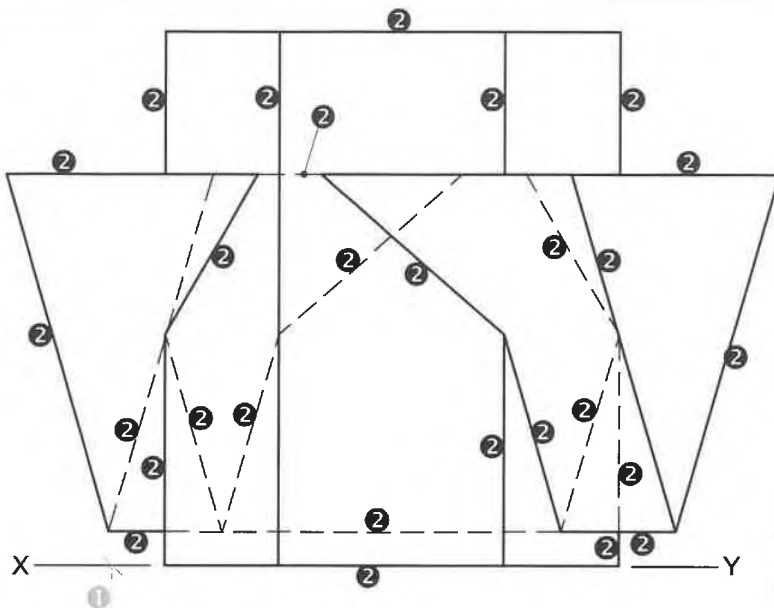
REGHOEK ✓1

BOONSTE REGHOEK ✓1

ONDERSTE REGHOEK ✓1

SIRKEL ①

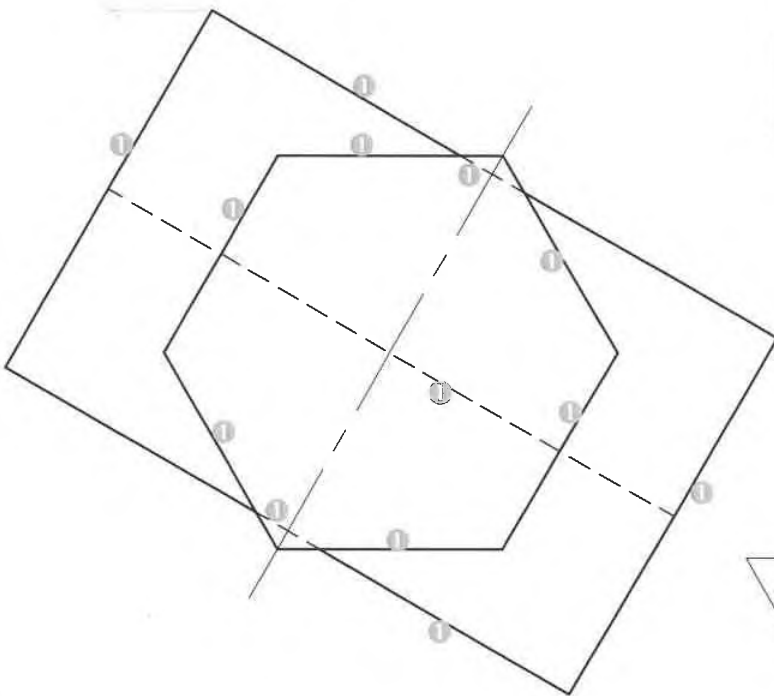
VRAESTEL 1 VRAAG 1
GRAAD 12
DBE MEI/JUNIE 2024
NASIENRIGLYNE



AB

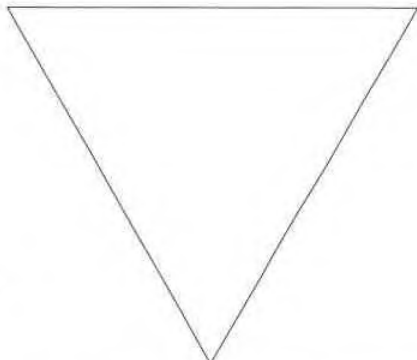
[Handwritten mark]

DEPARTMENT OF BASIC EDUCATION
 PRIVATE BAG X695, PRETORIA 0001
 2024 -05 - 14
 APPROVED MARKING GUIDELINE
 PUBLIC EXAMINATION

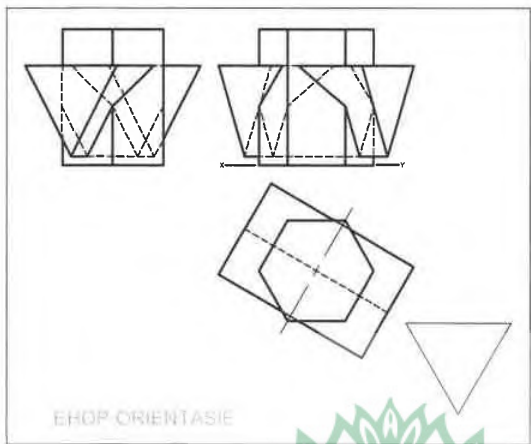


[Handwritten mark]

- 1 KONSTRUKSIE
- 30° HOEK 1
- VORM VAN SESHOEK 1
- VORM VAN DRIEHOEK 1
- TOTAAL 3



[Handwritten mark]

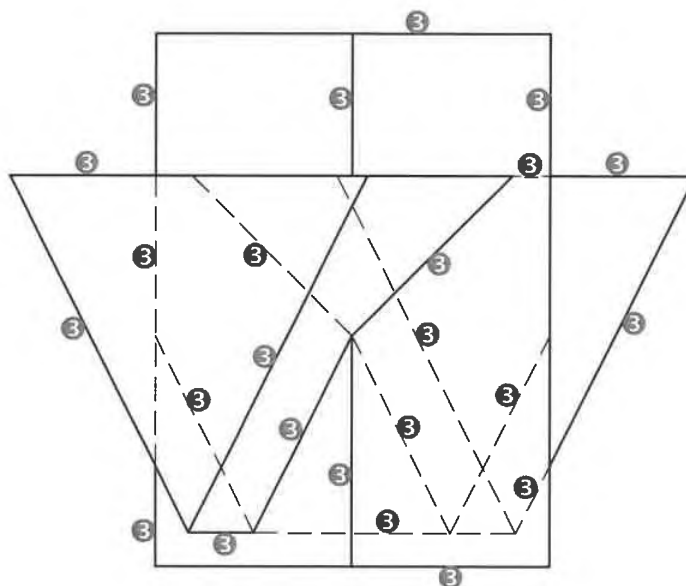


ASSESSERINGSKRITERIA		
1	BOAANSIG	10
2	VOORAANSIG	14
TOTAAL		24

VRAESTEL 1 VRAAG 2
 GRAAD 12
 DBE MEI/JUNIE 2024
 NASIENRIGLYNE



DEPARTMENT OF BASIC EDUCATION
<small>PRIVATE BAG X695, PRETORIA 0001</small>
2024 -05 -14
APPROVED MARKING GUIDELINE
PUBLIC EXAMINATION



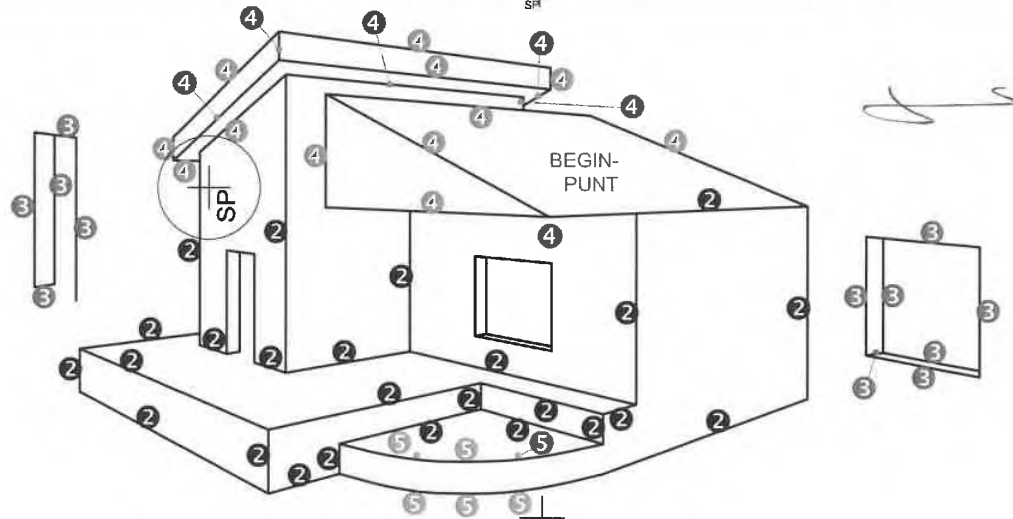
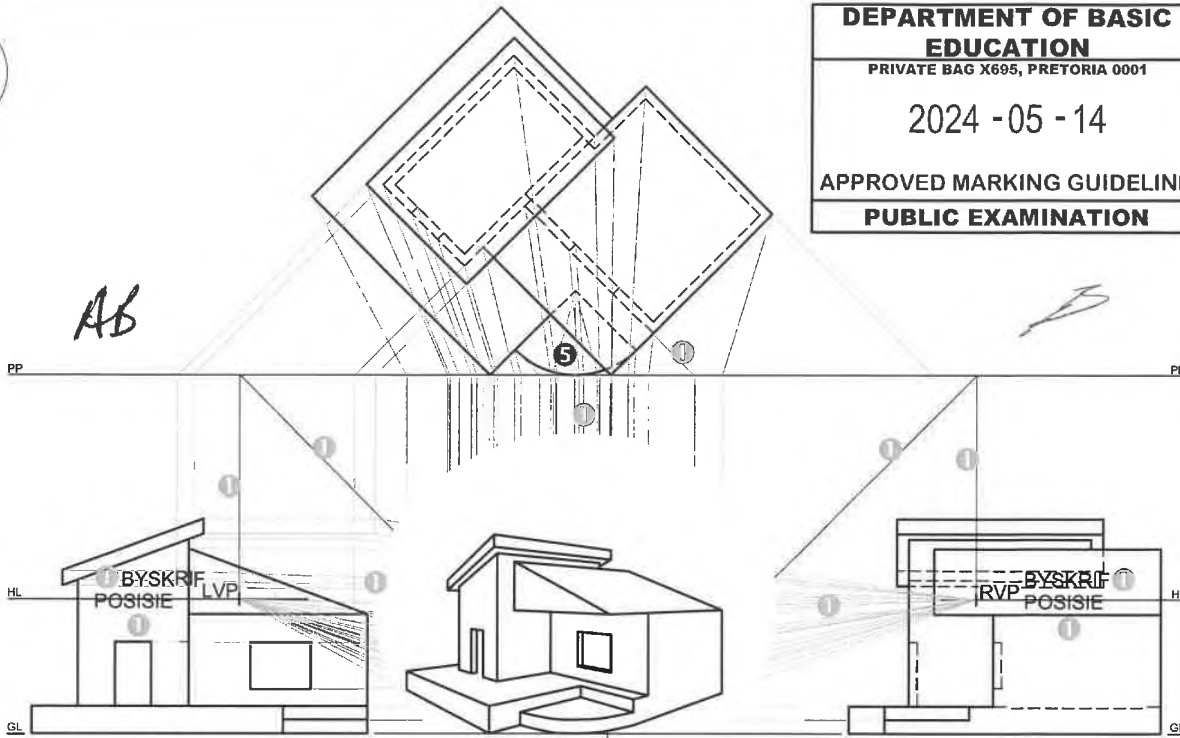
AB → → →

ASSESSERINGSKRITERIA		
3	REGTERAANSIG	12
TOTAAL		12

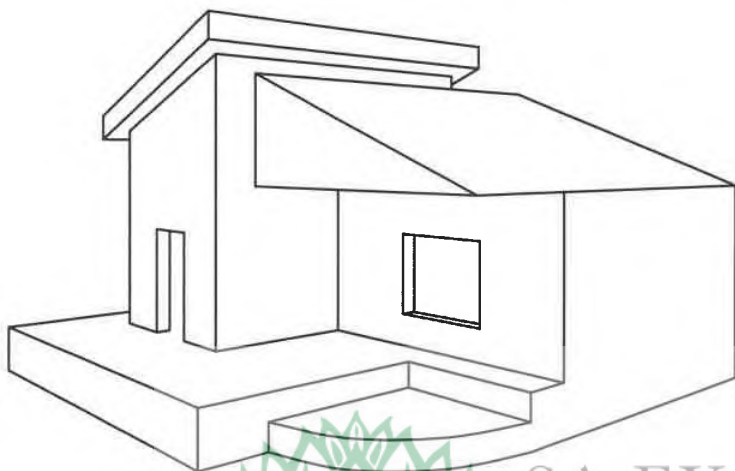
VRAESTEL 1 VRAAG 2
 GRAAD 12
 DBE MEI/JUNIE 2024
 NASIENRIGLYNE



DEPARTMENT OF BASIC EDUCATION
 PRIVATE BAG X695, PRETORIA 0001
 2024 - 05 - 14
 APPROVED MARKING GUIDELINE
 PUBLIC EXAMINATION



✓5 KURWEKVALITEIT SP ✓5 KURWEKONSTRUKSIE



ASSESSERINGSKRITERIA		
1	KONSTRUKSIE	6
2	MUUR + BASIS + TRAPPE	12 1/2
3	VENSTER + DEUR	6
4	DAK	9
5	BOOG	5 1/2
TOTAAL		39

VRAESTEL 1 VRAAG 3
 GRAAD 12
 DBE MEI/JUNIE 2024
 NASIENRIGLYNE

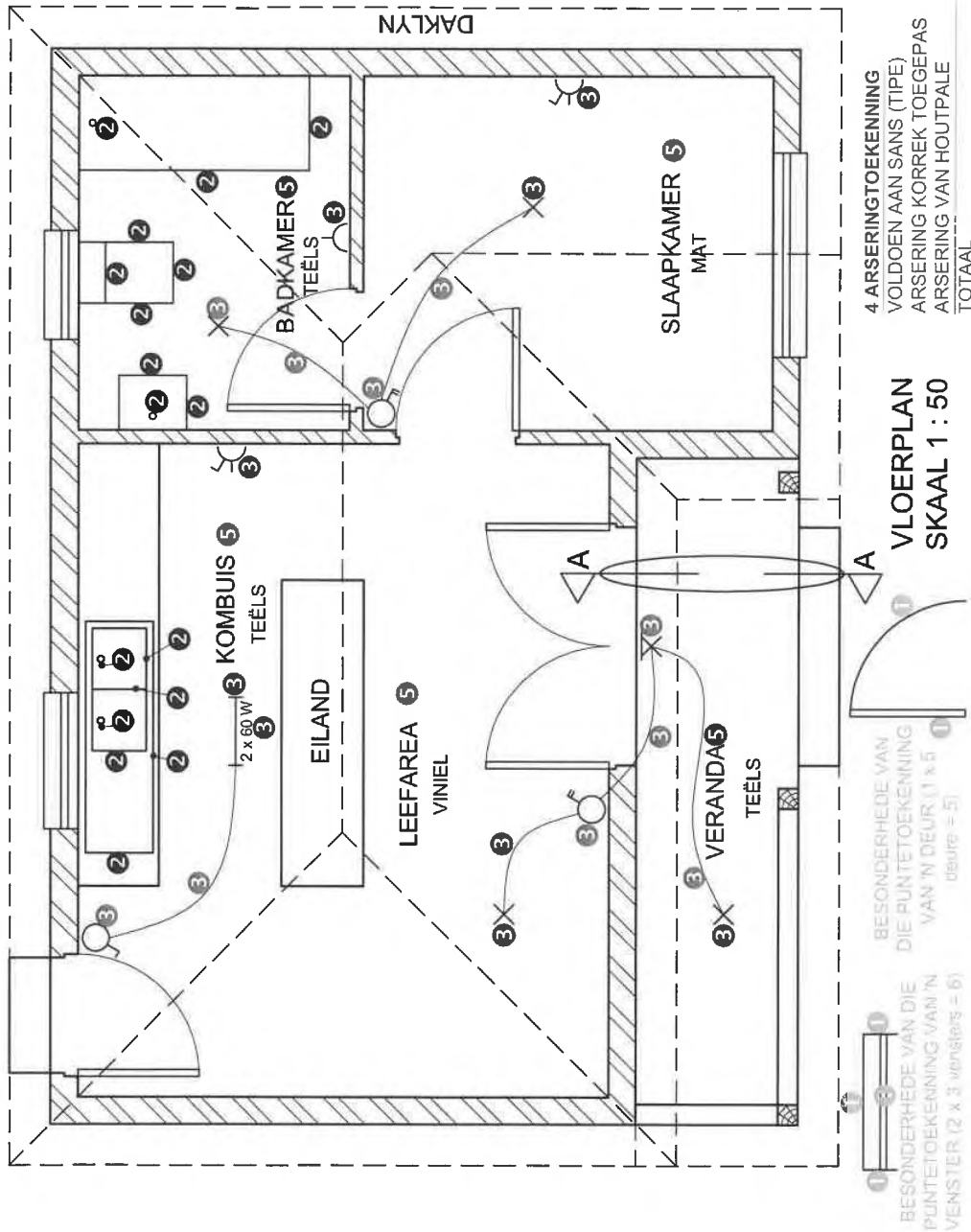
DEPARTMENT OF BASIC EDUCATION
 PRIVATE BAG X695, PRETORIA 0001
 2024 -05 -14
 APPROVED MARKING GUIDELINE
PUBLIC EXAMINATION

AB
[Handwritten marks]

ASSESSERINGS-KRITERIA	
VLOERPLAN	
1	DEURE + VENSTERS 11
2	TOEBEHORE 8 ½
3	ELEKTRIES 9 ½
4	ARSERING 4
5	BYSKRIFTE 2 ½
SUBTOTAAI 35 ½	

[Handwritten signature]

VRAESTEL 1 VRAAG 4
 GRAAD 12
 DBE MEI/JUNIE 2024
 NASIENRIGLYNE



4 ARSERINGTOEKENNING
 VOLDOEN AAN SANS (TIPE)
 ARSERING KORREK TOEGEPAS
 ARSERING VAN HOUTPALE
 TOTAAL 4

VLOERPLAN
 SKAAL 1 : 50

BESONDERHEDE VAN
 DIE PUNTTOEKENNING
 VAN 'N DEUR (1 x 5)
 (deure = 5)

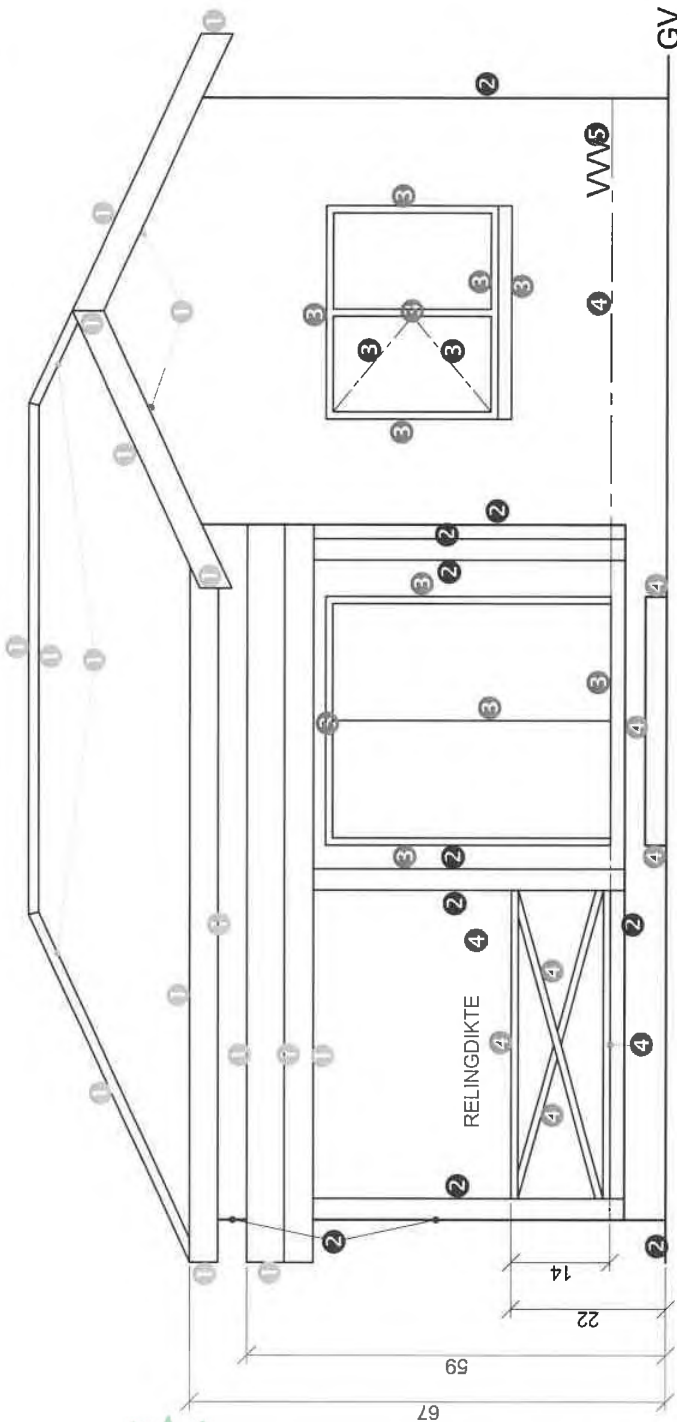
BESONDERHEDE VAN DIE
 PUNTTOEKENNING VAN 'N
 VENSTER (2 x 3 vensters = 6)



DEPARTMENT OF BASIC EDUCATION
 PRIVATE BAG X695, PRETORIA 0001
 2024 -05 -14
 APPROVED MARKING GUIDELINE
PUBLIC EXAMINATION

ASSESSERINGS-KRITERIA	
WESAANSIG	
1	DAK + AFDAK 8 ½
2	MURE + PALE + VERANDA 5
3	DEURE + VENSTERS 6 ½
4	TRAP + VVV + RELING 4 ½
5	BYSKRIFTE 1 ½
SUBTOTAAL 25	

VRAESTEL 1 VRAAG 4
 GRAAD 12
 DBE MEI/JUNIE 2024
 NASIENRIGLYNE



WESAANSIG

Handwritten signature: AB [Signature]

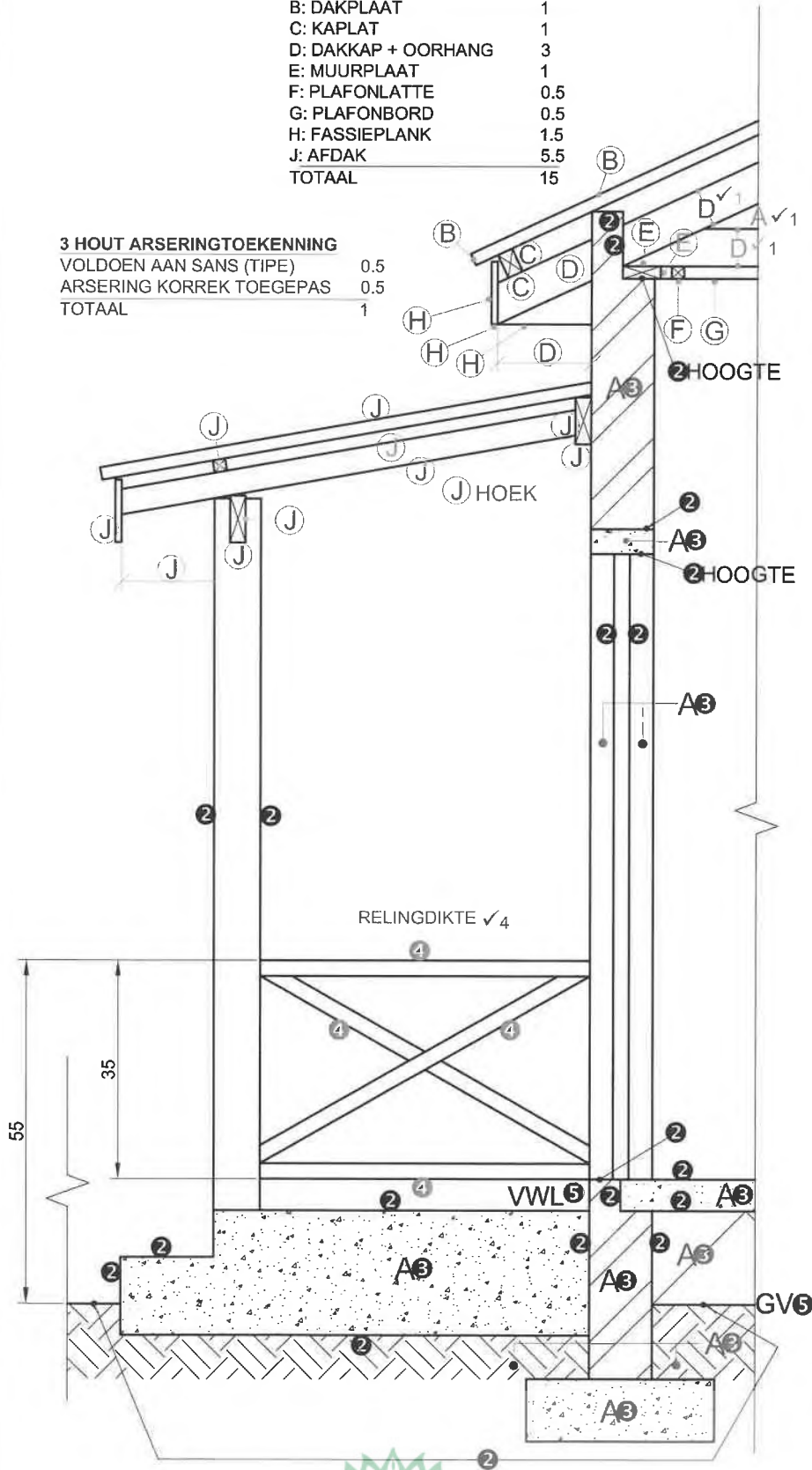


1. PUNTETOEKENNING VIR DIE DAK

A: DAKHELLING	1
B: DAKPLAAT	1
C: KAPLAT	1
D: DAKKAP + OORHANG	3
E: MUURPLAAT	1
F: PLAFONLATTE	0.5
G: PLAFONBORD	0.5
H: FASSIEPLANK	1.5
J: AFDAK	5.5
TOTAAL	15

3 HOUT ARSERINGTOEKENNING

VOLDOEN AAN SANS (TIPE)	0.5
ARSERING KORREK TOEGEPAS	0.5
TOTAAL	1



DEPARTMENT OF BASIC EDUCATION
PRIVATE BAG X698, PRETORIA 0001
2024 -05 -14
APPROVED MARKING GUIDELINE
PUBLIC EXAMINATION

Handwritten marks:
 AB
 B
 Wg

ASSESSERINGS-KRITERIA		
GEDETAILLEERDE SNIT		
1	DAKBESONDERHEDE	15
2	BLAD + MUUR + TRAPPE + BALK	10
3	ARSERING	5 1/2
4	RELING	3
5	BYSKRIFTE	1
SUBTOTAAL		34 1/2

VRAESTEL 1 VRAAG 4
 GRAAD 12
 DBE MEI/JUNIE 2024
 NASIENRIGLYNE

