

SA's Leading Past Year

Exam Paper Portal



You have Downloaded, yet Another Great Resource to assist you with your Studies 😊

Thank You for Supporting SA Exam Papers

Your Leading Past Year Exam Paper Resource Portal

Visit us @ www.saexampapers.co.za



**SA EXAM
PAPERS**
SA EXAM
PAPERS

Vertroulik



basic education

Department:
Basic Education
REPUBLIC OF SOUTH AFRICA

SENIORSERTIFIKAAT-EKSAMEN/ NASIONALE SENIORSERTIFIKAAT-EKSAMEN

SIVIELE TEGNOLOGIE: SIVIELE DIENSTE

MEI/JUNIE 2024

PUNTE: 200

TYD: 3 uur

Hierdie vraestel bestaan uit 16 bladsye en 4 antwoordblaaie.



BENODIGDHEDE:

1. Tekeninstrumente
2. 'n Nieprogrammeerbare sakrekenaar
3. ANTWOORDEBOEK

INSTRUKSIES EN INLIGTING

1. Hierdie vraestel bestaan uit SES vrae.
2. Beantwoord AL die vrae.
3. Lees AL die vrae noukeurig deur.
4. Beantwoord elke vraag as 'n geheel. MOENIE onderafdelings van vrae skei NIE.
5. Nommer die antwoorde korrek volgens die nommeringstelsel wat in hierdie vraestel gebruik is.
6. Begin die antwoord op ELKE vraag op 'n NUWE bladsy.
7. MOENIE in die kantlyne van die ANTWOORDEBOEK skryf NIE.
8. Jy mag sketse gebruik om jou antwoorde te illustreer.
9. Skryf ALLE berekeninge en antwoorde in die ANTWOORDEBOEK of op die aangehegte ANTWOORDBLAAIE.
10. Gebruik die puntetoekenning as 'n riglyn vir die lengte van jou antwoorde.
11. Maak tekeninge en sketse met potlood, volledig gemaatskryf en netjies met beskrywende opskrifte en aantekeninge afgerond, in ooreenstemming met die SANS/SABS se Gebruikskode vir Boutekenepraktik.
12. Vir die doel van hierdie vraestel moet die grootte van 'n steen as 220 mm x 110 mm x 75 mm geneem word.
13. Gebruik jou eie oordeel waar afmetings en/of inligting ontbreek.
14. Beantwoord VRAAG 2, 3.9, 4.5 en 5.6 op die aangehegte ANTWOORDBLAAIE en gebruik tekeninstrumente, waar nodig.
15. Skryf jou SENTRUMNOMMER en EKSAMENNOMMER op elke ANTWOORDBLAD en lewer dit saam met jou ANTWOORDEBOEK in, al het jy dit nie gebruik nie.
16. Tekeninge in die vraestel is NIE volgens skaal NIE as gevolg van elektroniese kopiëring.
17. Google Images is as die bron van alle foto's en prentjies gebruik.
18. Skryf netjies en leesbaar.



VRAAG 1: WBGV, MATERIALE, GEREEDSKAP, TOERUSTING EN HEGTING (GENERIES)

Begin hierdie vraag op 'n NUWE bladsy.

1.1 Verskeie opsies word as moontlike antwoorde op die volgende vrae gegee. Kies die antwoord en skryf slegs die letter (A–D) langs die vraagnommers (1.1.1 tot 1.1.12) in die ANTWOORDEBOEK neer, bv. 1.1.13 D.

1.1.1 Watergebaseerde verf ...

- A kan op nat hout aangewend word.
- B laat toe dat vog oppervlakke deurdring.
- C neem dae om te droog.
- D gee 'n elastiese en buigbare afwerking. (1)

1.1.2 Sink kan op metale aangewend word om ...

- A die dikte van die metaal te vermeerder.
- B sterkte tot die oorspronklike metaal toe te voeg.
- C roes te voorkom.
- D Al die bogenoemde (1)

1.1.3 ... verbeter die ingenieurs- en meganiese eienskappe van metaal.

- A Nabehandeling
- B Elektroplatering
- C Galvanisering
- D Verf (1)

1.1.4 Skopplate word aan 'n steierplatform geheg om ...

- A die steierplatform daaraan vas te sit.
- B die steier te stabiliseer.
- C te verhoed dat gereedskap afval.
- D te verhoed dat werkers afval. (1)

1.1.5 Die maksimum hoogte van 'n boksteier:

- A 6 m
- B 3 m
- C 8 m
- D 10 m (1)

1.1.6 Hangsteiers kan van ... gemaak word.

- A veselglas
- B staal
- C grafiet
- D vesesement (1)

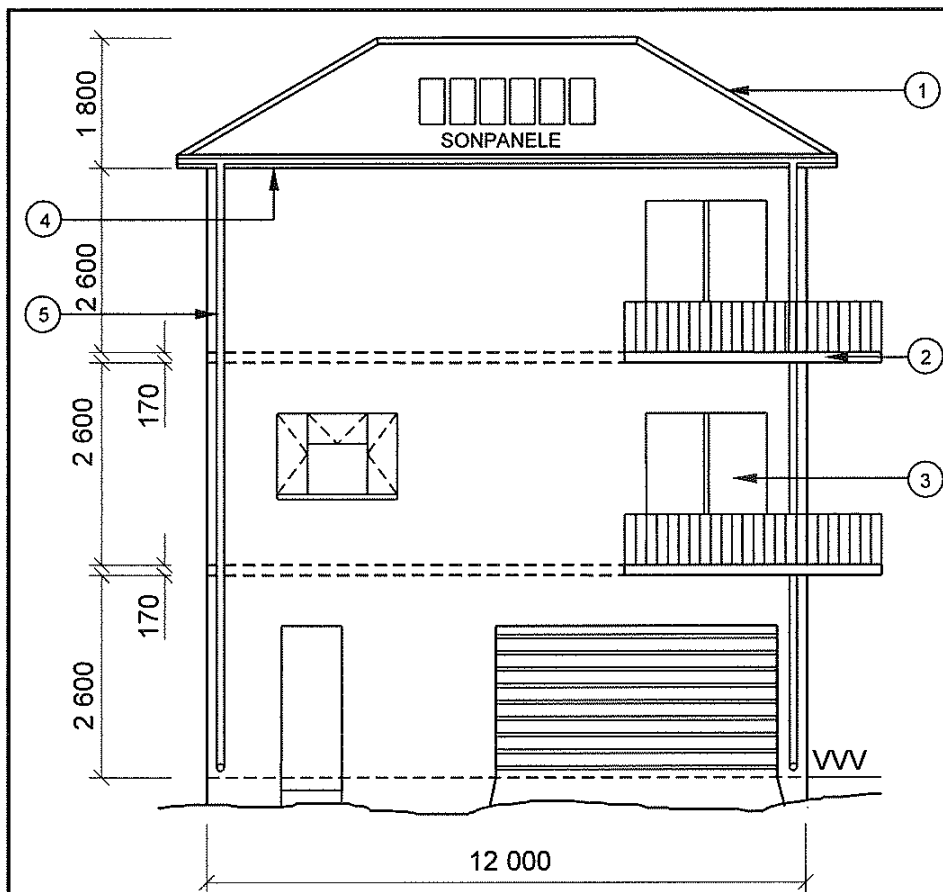
- 1.1.7 'n ... kan gebruik word om van afvalmateriaal ontslae te raak.
- A Voerband en glybaan
 - B Leer
 - C Steier
 - D Geeneen van die bogenoemde nie
- (1)
- 1.1.8 Eienskappe wat 'n bouershyser beskryf:
- A Dit is 'n hystoestel
 - B Die tipe krag
 - C Die grootte van die kables
 - D Slegs A en B
- (1)
- 1.1.9 Werkers moet nie ... trappe gebruik wat 'n tydelike deel van die struktuur is om materiale te dra nie.
- A reguit
 - B hout-
 - C spiraal-
 - D halwe bordes
- (1)
- 1.1.10 Trappe moet nie meer as ... grade vanaf die horisontaal geïnstalleer word nie.
- A 50
 - B 30
 - C 40
 - D 75
- (1)
- 1.1.11 Wanneer 'n leer teen 'n muur geplaas word, moet die hoek in die verhouding ... wees.
- A 1 : 3
 - B 1 : 4
 - C 1 : 5
 - D 1 : 6
- (1)
- 1.1.12 'n ... leer moet nooit naby elektriese kables gebruik word nie.
- A Aluminium-
 - B Hout-
 - C Sintetiese
 - D Veselglas-
- (1)-

- 1.2 Jy het die opdrag ontvang om 'n badkamerkas teen 'n muur te installeer.
- 1.2.1 Noem die hegstuk wat jy sal gebruik om die kabinet vas te heg. (1)
- 1.2.2 Motiveer waarom jy hierdie hegstuk sal gebruik. (2)
- 1.2.3 Verduidelik hoe jy die kabinet sal installeer met gate wat voor die tyd geboor is deur die hegstuk in VRAAG 1.2.1 te gebruik. Die posisies van die gate is reeds op die muur afgemerk. (3)
- 1.3 'n Kontrakteur het jou gevra om 'n stort in 'n badkamer te installeer.
- 1.3.1 Noem die gereedskap wat gebruik word om bestaande waterpype in 'n muur op te spoor. (1)
- 1.3.2 Noem die gereedskap wat sal verseker dat die bokant van die stort waterpas sal wees. (1)
- [20]**

VRAAG 2: GRAFIKA AS KOMMUNIKASIEMIDDEL (GENERIES)

Begin hierdie vraag op 'n NUWE bladsy.

FIGUUR A en FIGUUR B op die volgende bladsy toon tekeninge wat op 'n bouplan verskyn. Analiseer die tekeninge en voltooi die tabel op ANTWOORDBLAD 2.



FIGUUR A

NOTAS:
Kontrakteur moet alle afmetings en vlakke op die terrein verifieer voordat daar met werk begin word.

Argitekte moet dadelik van enige afwykings in kennis gestel word.

Afwerking van mure: Klipbekleding

Skuifdeure word met gelamineerde veiligheidsglas geïnstalleer.

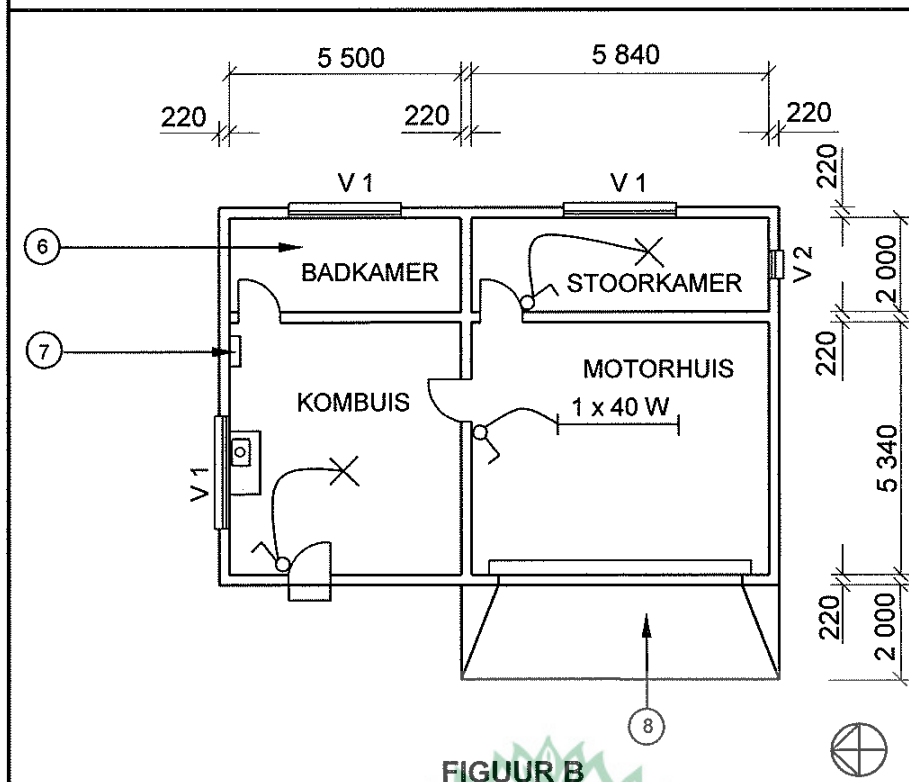
Afmetings van skuifdeure:
2 100 mm x 1 800 mm

Betontrappe volgens ingenieurs-spesifikasies

Balusters: Gemaak van 40 mm x 40 mm buisstaaf met 'n hoogte van 1 200 mm

Argitek se handtekening

Kliënt se handtekening



FIGUUR B

HERSIENING 1	DATUM: 20/02/2024	TEKEN VAN BALU- STRADES
GEDRUK DEUR: FOX DRUKKERS		DATUM VAN DRUK: 22/04/2024
TEKENINGTITEL: GRONDVLOER EN WESAANSIG		
PROJEK: VOORGESTELDE WOONHUIS VAN MNR. P XHOSA OP ERF 46, PROTEASTRAAT, PHOENIX		
PROJEKNR.: GR 320-224	TEKENINGNR.: 446P5	
DATUM: 16/04/2024	GETEKEN: JN KRIEL	NAGEGAAN: E BUYS
AANSIG EN VLOERPLAN		SKAAL 1 : 100
VERWYSINGSKODE QP 6 – 2024		
VENSTERSKEDULE		

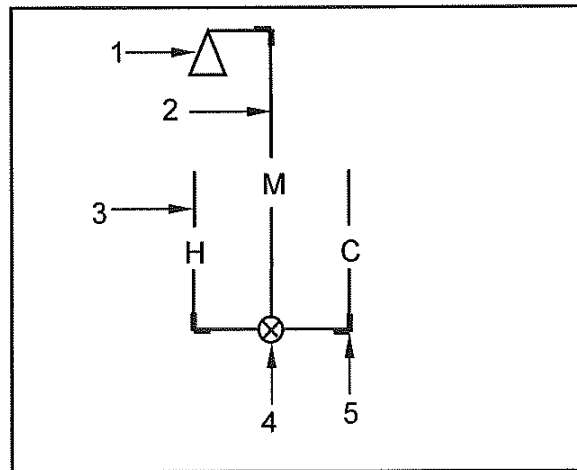
[40]

VRAAG 3: KONSTRUKSIE WAT MET SIVIELE DIENSTE VERBAND HOU, WBGV EN HOEVEELHEDE (SPESIFIEK)

Begin hierdie vraag op 'n NUWE bladsy.

- 3.1 Verander die onderstreepte woord(e) in die volgende om die stellings korrek te maak. Skryf die toepaslike woord(e) langs die vraagnommers (3.1.1 tot 3.1.5) in die ANTWOORDEBOEK neer.
- 3.1.1 Die helling waarteen 'n 225 mm diameter pyp gelê moet word, is 1 : 60. (1)
- 3.1.2 Die voorgestelde dikte van die laag vir terugvulling is 400 mm. (1)
- 3.1.3 Die WHO spesifiseer dat alle uitgrawings onder toesig uitgevoer moet word. (1)
- 3.1.4 By uitgrawings moet groen waarskuwingstekens ten alle tye sigbaar wees. (1)
- 3.1.5 Waar grond redelik ferm is, moet die vertikale dele van die stutplanke baie naby mekaar geplaas word. (1)
- 3.2 Verduidelik die kompakteringsproses van grond. (2)
- 3.3 Beskryf TWEE voorsorgmaatreëls wat 'n werker sal toelaat om in 'n uitgrawingsloot te werk. (2)

- 3.4 FIGUUR 3.4 hieronder toon deel van 'n uitleg van 'n watertoevoer wat in 'n badkamer gebruik word.



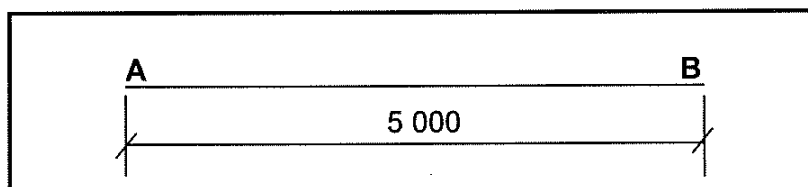
FIGUUR 3.4

Gebruik die inligting hierbo en bepaal die hoeveelhede materiaal benodig soos in die tabel hieronder aangedui. Skryf slegs die antwoord langs die vraagnommers (3.4.1 tot 3.4.8) in die ANTWOORDEBOEK neer, bv. 3.4.9 Wasbak.

ITEM	NAAM VAN DEEL	MATERIAAL	DIAMETER
1	3.4.1	3.4.2	–
2	Pyp wat gemengde (temperatuur) water vervoer	3.4.3	3.4.4
3	3.4.5	koper	–
4	3.4.6	3.4.7	–
5	3.4.8	koper	–

(8)

- 3.5 FIGUUR 3.5 toon 'n rioolpyp. Bereken die val van die rioolpyp tussen punt A en B as die helling 1 : 60 is.



FIGUUR 3.5

(4)

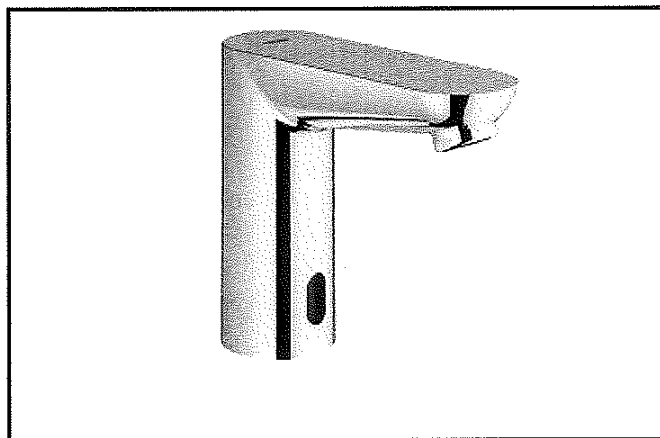
- 3.6 Noem TWEE gereedskapstukke wat gebruik word om die val van 'n sloot oor 'n kort afstand te bepaal. (2)
- 3.7 Noem EEN onderdeel wat deel is van 'n tydelike struktuur wat gebruik kan word om te voorkom dat uitgrawings ineenstort. (1)
- 3.8 Noem EEN plek waar 'n mangat geïnstalleer moet word. (1)
- 3.9 ANTWOORDBLAD 3.9 toon die eerste laag van die vooraansig van 'n eensteenmuur wat in strykverband gebou is. Projekteer en teken vanaf die vooraansig die boaansig van die opeenvolgende steenlaag. (5)

[30]

VRAAG 4: KOUE- EN WARMWATERTOEOVOER, GEREEDSKAP, TOERUSTING EN MATERIAAL (SPESIFIEK)

Begin hierdie vraag op 'n NUWE bladsy.

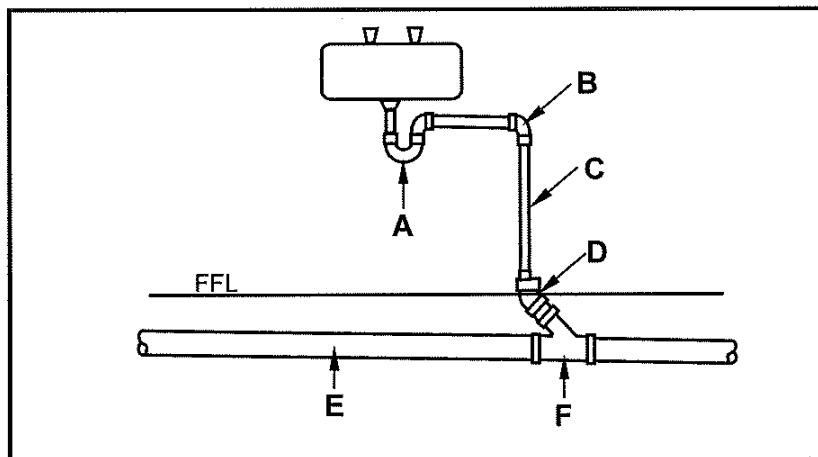
4.1 FIGUUR 4.1 hieronder toon 'n kraan.



FIGUUR 4.1

- 4.1.1 Identifiseer die kraan. (1)
- 4.1.2 Verduidelik die doel van hierdie tipe kraan. (1)
- 4.1.3 Noem EEN plek waar jy hierdie kraan sal vind. (1)
- 4.1.4 Teken 'n ortografiese syaansig van 'n aanvraagstaankraan. (4)

4.2 FIGUUR 4.2 hieronder toon die rioolinstallasie vir 'n badkamer met 'n wasbak.

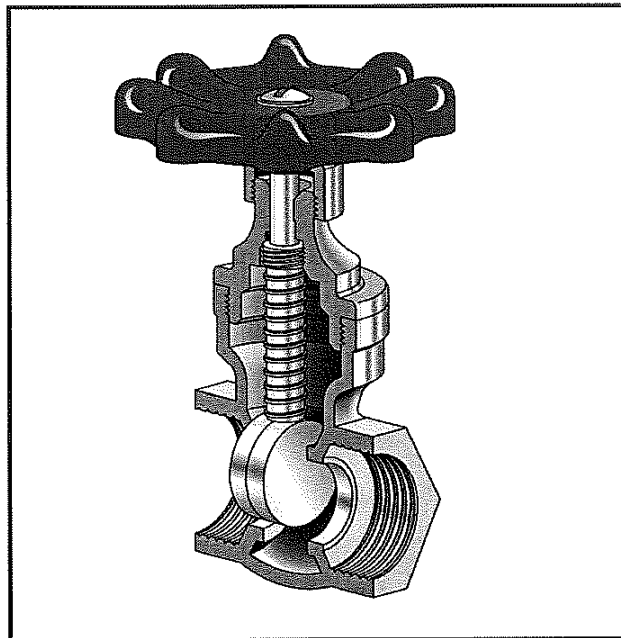


FIGUUR 4.2

- 4.2.1 Identifiseer A, B en C. (3)
- 4.2.2 Noem die diameter vir D. (1)
- 4.2.3 Beskryf die funksie van E. (1)
- 4.2.4 Beskryf die funksie van passtuk F. (1)



- 4.3 Pyttoebehore word in riolering gebruik.
- 4.3.1 Teken in die ANTWOORDEBOEK 'n netjiese tweedimensionele skets van 'n gewone T-vuilwaterkoppelstuk. (3)
- 4.3.2 Noem EEN diameter waarin die passtuk genoem in VRAAG 4.3.1 beskikbaar is. (1)
- 4.3.3 Noem EEN spesifieke plek waar jy die passtuk genoem in VRAAG 4.3.1 in 'n rioolstelsel sal installeer. (1)
- 4.4 FIGUUR 4.4 hieronder toon 'n klep wat in kouewatertoevoerstelsels gebruik word.



FIGUUR 4.4

- 4.4.1 Identifiseer die klep. (1)
- 4.4.2 Wat word die handvatsel genoem wat die watervloei oop- en toemaak? (1)
- 4.4.3 Verduidelik TWEE gevolge wat met die tapse hek sal gebeur as die niestygende spil kloksgewys gedraai word. (2)
- 4.5 Gebruik ANTWOORDBLAD 4.5 en voltooi die tekening van 'n songeiserstelsel deur die volgende te doen:
- 4.5.1 Toon, deur middel van pyle, die rigting van die vloei van water deur die kollektorpanele. (4)
- 4.5.2 Teken die warmwateruitlaat na die huis. (1)
- 4.5.3 Benoem die inlaat en uitlaat op die sonpaneel. (2)

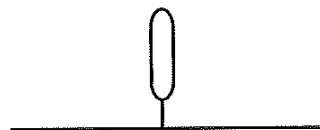
4.6 Benoem die goedgekeurde SANS-simbole hieronder getoon.

4.6.1



(1)

4.6.2



(1)

4.6.3



(1)

4.6.4



(1)

4.7 Verduidelik hoe om die rioolwisperstokke skoon te maak nadat dit gebruik is om 'n drein oop te maak. (2)

4.8 Wanneer moet jy die laersteun van 'n sentrifugale pomp skoonmaak? (1)

4.9 Waarom is sink 'n hoogs reaktiewe metaal? (1)

4.10 Verduidelik TWEE gevolge wanneer sink selektief deur ontsinking uit 'n allooï verwyder word. (2)

4.11 Noem die kleur van roes op gegalvaniseerde dele wanneer ontsinking plaasgevind het. (1)

[40]

VRAAG 5: GRAFIKA AS KOMMUNIKASIEMIDDEL, DAKWERK EN STORMWATER (SPESIFIEK)

Begin hierdie vraag op 'n NUWE bladsy.

- 5.1 Beskryf die proses om 'n PVC-geut met 'n geutuitlaat aan die fassieplank van 'n dak te installeer. (5)
- 5.2 Noem die afstand wat die spasiëring van geutsteunstukke nie mag oorskry nie. (1)
- 5.3 Noem die tipe soldeersel wat gebruik word om die soom van 'n galvaniseerde sagtestaalgeut te soldeer. (1)
- 5.4 Verduidelik EEN gevolg indien 'n stormwaterdreineerput minder as 5 meter vanaf 'n gebou geïnstalleer word. (1)
- 5.5 'n Betongrondgeut word gebruik om stormwater na riviere en damme te kanaliseer. Maak 'n netjiese prenttekening van 'n voorafvervaardigde betongrondgeut in die ANTWOORDEBOEK. (4)
- 5.6 ANTWOORDBLAD 5.6 toon 'n tekening van 'n afgeknotte keël vir 'n lampskerm. Gebruik die tekening en inligting op ANTWOORDBLAD 5.6 en teken die ontwikkeling van die keël. Toon ALLE konstruksielyste en begin die ontwikkeling by punt A. (18)
- [30]**

VRAAG 6: RIOLERING, SANITÊRE TOEBEHORE EN HEGTING (SPESIFIEK)

Begin hierdie vraag op 'n NUWE bladsy.

- 6.1 Kies 'n beskrywing uit KOLOM B wat by die item in KOLOM A pas. Skryf slegs die letter (A–I) langs die vraagnommers (6.1.1 tot 6.1.5) in die ANTWOORDEBOEK neer, bv. 6.1.6 J.

KOLOM A		KOLOM B	
6.1.1	Chloor	A	eienskap van soldeersel
6.1.2	900 mm	B	die aanbevole hoogte vir die montering van 'n wasbak
6.1.3	Rekbaar en lae smeltpunt	C	chemikalie wat bygevoeg word om water by 'n suiweringsaanleg te behandel
6.1.4	Salammoniak	D	eienskap van koper
6.1.5	800 mm	E	die aanbevole hoogte vir die montering van 'n opwasbak
		F	middel wat gebruik word om 'n soldeerbout skoon te maak nadat dit verhit is
		G	chemikalie wat gebruik word om 'n soldeerlas skoon te maak
		H	eienskap van vloeimiddel
		I	die aanbevole hoogte vir die montering van stortkrane

(5 x 1) (5)

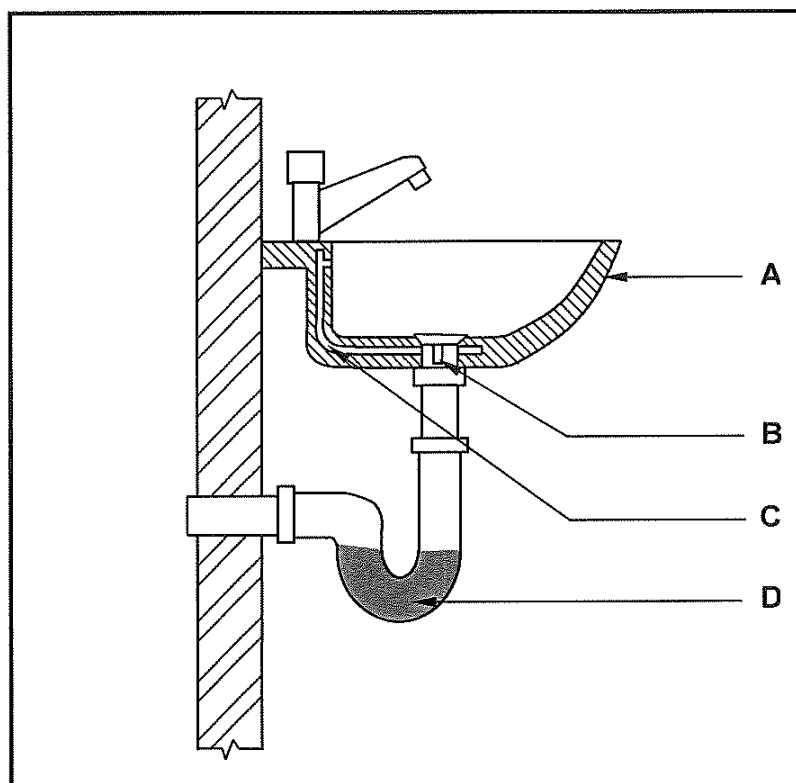
- 6.2 Onderskei tussen *PVC-pype* en *giestypyp* ten opsigte van gewig. (2)

- 6.3 Daar word van jou vereis om die vuilwaterpyp vanaf die spoelkloset na die rioolpyp aan die buitekant van die muur te heg met 'n 90°-buigstuk met inspeksieoog.

- 6.3.1 Teken, in jou ANTWOORDEBOEK, 'n netjiese tweedimensionele skets van die 90°-buigstuk met inspeksieoog. (4)

- 6.3.2 Noem die diameter van die pypasstuk. (1)

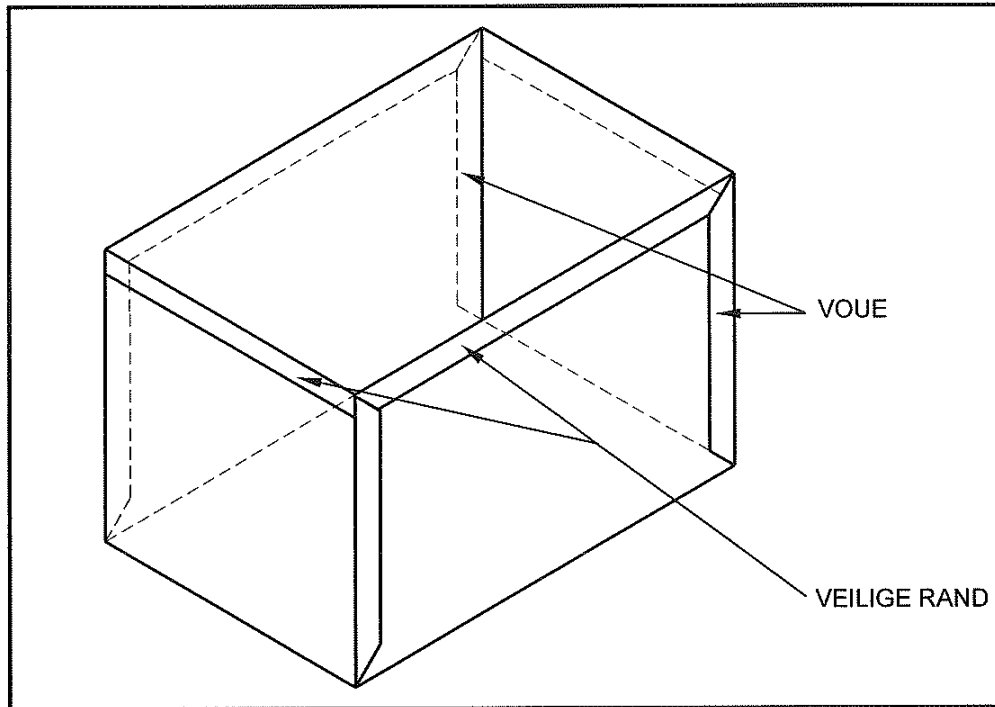
6.4 FIGUUR 6.4 hieronder toon die installasie van 'n wasbak.



FIGUUR 6.4

- 6.4.1 Noem EEN materiaal wat gebruik word om A te vervaardig. (1)
- 6.4.2 Identifiseer B. (1)
- 6.4.3 Noem EEN toestel wat gebruik kan word om die water in die wasbak te seël. (1)
- 6.4.4 Beskryf die doel van C. (1)
- 6.4.5 Verduidelik die doel van D. (1)

- 6.5 FIGUUR 6.5 hieronder toon die isometriese aansig van 'n boks wat van 0,5 mm gegalvaniseerde plaatmetaal gemaak is.

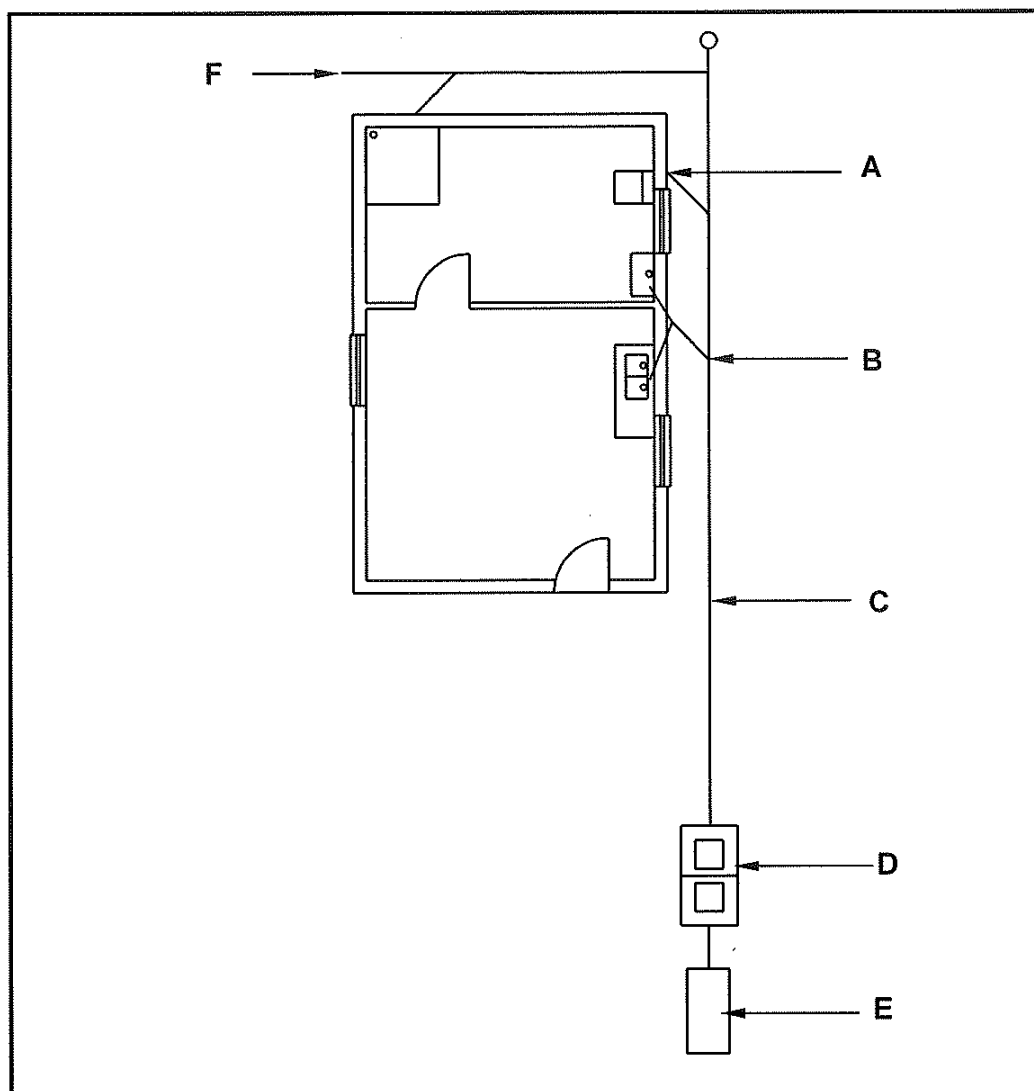


FIGUUR 6.5

- 6.5.1 Wat bepaal die speling vir plaatmetaalsome? (1)
- 6.5.2 Hoeveel millimeter moet by die speling gevoeg word as 'n blikskêr gebruik word om die plaatmetaal te sny? (1)
- 6.5.3 Aan watter kant van die kraspenlyn moet jy sny wanneer jy 'n patroon op plaatmetaal uitsny? (1)
- 6.5.4 Noem TWEE tipes hegtingsmetodes wat vir die hegting van die nate geskik sal wees. (2)
- 6.6 Beskryf die proses om 'n steunstuk teen 'n steenmuur met 'n chemiese anker in 'n voorafgeboorde gat te installeer. (3)
- 6.7 Teken, in die ANTWOORDEBOEK, 'n netjiese skets van die deursneebooaansig van 'n tapklep vir 'n vakuumentk wat langs die randsteen van die pad voorkom. Toon die uitlaatpyp en die konstruksie van die hulsel van die klep in die tekening. (8)



6.8 FIGUUR 6.8 hieronder toon die onvoltooide rioleringsplan van 'n gebou.



FIGUUR 6.8

- 6.8.1 Noem die komponente wat by A en B weggelaat is. (2)
- 6.8.2 Teken die korrekte simbool vir pyp C. (1)
- 6.8.3 Noem die TWEE kamers in D. (2)
- 6.8.4 Identifiseer komponent E. (1)
- 6.8.5 Noem die komponent wat by F geïnstalleer moet word. (1)
- [40]**

TOTAAL: 200