

SA's Leading Past Year

Exam Paper Portal



You have Downloaded, yet Another Great Resource to assist you with your Studies 😊

Thank You for Supporting SA Exam Papers

Your Leading Past Year Exam Paper Resource Portal

Visit us @ www.saexampapers.co.za



**SA EXAM
PAPERS**
SA EXAM
PAPERS



basic education

Department:
Basic Education
REPUBLIC OF SOUTH AFRICA

**NASIONALE
SENIOR SERTIFIKAAT**

GRAAD 12

**FISIESE WETENSKAPPE: FISIKA (V1)
NOVEMBER 2023**

PUNTE: 150

TYD: 3 uur

FISIESE WETENSKAPPE: Vraestel 1



10841A

X10



Hierdie vraestel bestaan uit 19 bladsye en 3 gegewensblaaie.



INSTRUKSIES EN INLIGTING

1. Skryf jou sentrumnommer en eksamennummer in die toepaslike ruimtes op die ANTWOORDEBOEK neer.
2. Hierdie vraestel bestaan uit 10 vrae. Beantwoord AL die vrae in die ANTWOORDEBOEK.
3. Begin ELKE vraag op 'n NUWE bladsy in die ANTWOORDEBOEK.
4. Nommer die antwoorde korrek volgens die nommeringstelsel wat in hierdie vraestel gebruik is.
5. Laat EEN reël tussen twee subvrae oop, bv. tussen VRAAG 2.1 en VRAAG 2.2.
6. Jy mag 'n nieprogrammeerbare sakrekenaar gebruik.
7. Jy mag toepaslike wiskundige instrumente gebruik.
8. Toon ALLE formules en substitusies in ALLE berekeninge.
9. Rond jou FINALE numeriese antwoorde tot 'n minimum van TWEE desimale plekke af.
10. Gee kort (bondige) motiverings, besprekings, ens. waar nodig.
11. Jy word aangeraai om die aangehegte GEGEWENSBLAAIE te gebruik.
12. Skryf netjies en leesbaar.

VRAAG 1: MEERVOUDIGEKEUSE-VRAE

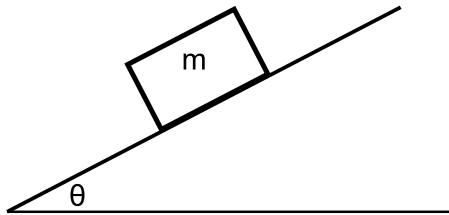
Verskeie opsies word as moontlike antwoorde op die volgende vrae gegee. Elke vraag het slegs EEN korrekte antwoord. Kies die antwoord en skryf slegs die letter (A–D) langs die vraagnommers (1.1 tot 1.10) in die ANTWOORDEBOEK neer, bv. 1.11 E.

- 1.1 'n Konstante netto krag word op 'n blok toegepas. Watter EEN van die volgende stellings is KORREK?

Die blok sal met 'n ... beweeg.

- A konstante snelheid
- B konstante versnelling
- C konstant toenemende versnelling
- D konstant afnemende versnelling (2)

- 1.2 'n Krat met massa m is stilstaande op 'n skuinsvlak, wat 'n hoek van θ met die horisontaal maak.

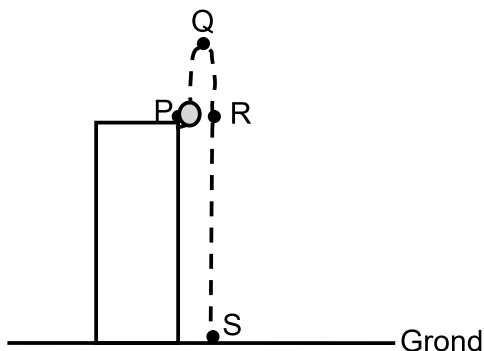


Watter EEN van die volgende stellings oor die grootte van die wrywingskrag wat op die krat inwerk, is KORREK?

Die grootte van die wrywingskrag wat op die krat inwerk, is ...

- A gelyk aan die komponent van die gewig van die krat wat parallel aan die skuinsvlak is.
- B groter as die komponent van die gewig van die krat wat parallel aan die skuinsvlak is.
- C gelyk aan die komponent van die gewig van die krat wat loodreg op die skuinsvlak is.
- D groter as die komponent van die gewig van die krat wat loodreg op die skuinsvlak is. (2)

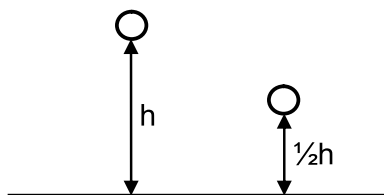
- 1.3 'n Bal word vertikaal opwaarts vanaf die boonste rand van 'n gebou geprojekteer. Punte P, Q, R en S stel verskillende posisies tydens die beweging van die bal voor, soos in die diagram hieronder getoon.



Ignoreer die effekte van lugweerstand.

Tussen watter twee punte sal die bal die grootste verandering in kinetiese energie ondergaan?

- A P en S
 - B P en R
 - C R en S
 - D Q en S
- (2)
- 1.4 'n Bal word vanaf hoogte h laat val en tref die vloer met momentum p . Die bal word daarna vanaf hoogte $\frac{1}{2}h$ laat val.

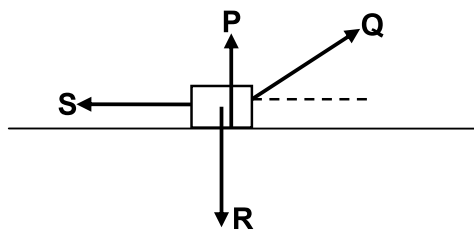


Ignoreer die effekte van lugweerstand.

Watter EEN van die volgende verteenwoordig die momentum van die bal wanneer dit die vloer tref nadat dit vanaf hoogte $\frac{1}{2}h$ laat val is?

- A p
 - B $\frac{1}{\sqrt{2}}p$
 - C $\frac{1}{2}p$
 - D $2p$
- (2)

- 1.5 'n Boks beweeg op 'n horisontale oppervlak. Die diagram hieronder toon al die kragte wat op die boks inwerk.



Watter EEN van die volgende kombinasies van kragte verrig arbeid op die boks?

- A Slegs **P** en **R**
 - B Slegs **Q** en **S**
 - C Slegs **Q**, **R** en **S**
 - D **P**, **Q**, **R** en **S** (2)
- 1.6 'n Trein wat teen 'n konstante snelheid na 'n stilstaande luisteraar beweeg, stel klankgolwe met 'n konstante frekwensie vry.

Watter EEN van die volgende stellings oor die waargenome klankgolwe deur die luisteraar is KORREK?

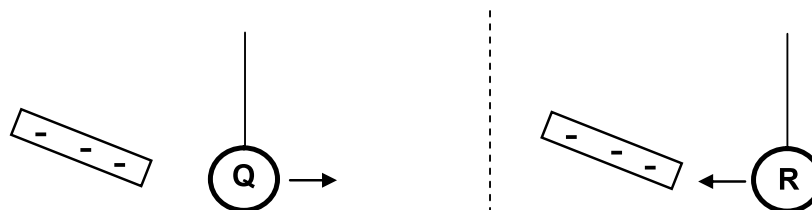
Die waargenome ...

- A frekwensie is hoër as die vrygestelde frekwensie.
- B golflengte is langer as die vrygestelde golflengte.
- C frekwensie is laer as die vrygestelde frekwensie.
- D golflengte is gelyk aan die vrygestelde golflengte. (2)

1.7 Verwys na die diagram hieronder.

Q en **R** is klein sferes wat aan ligte, geïsoleerde toultjies hang.

Wanneer 'n negatief gelaaiete staaf naby aan sfeer **Q** gebring word, word sfeer **Q** afgestoot. Wanneer die negatief gelaaiete staaf naby aan sfeer **R** gebring word, word sfeer **R** aangetrek.

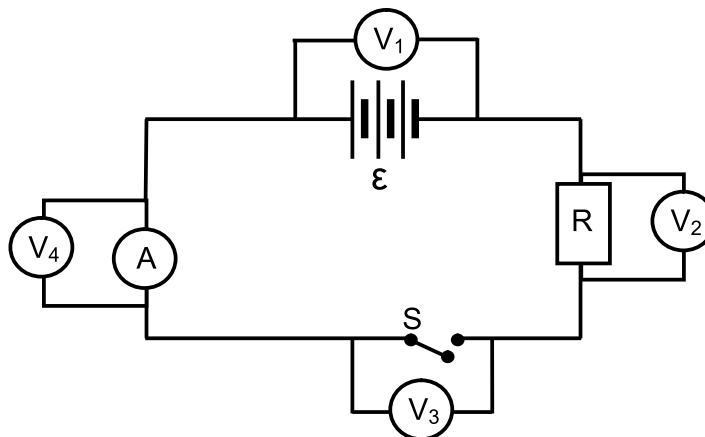


Watter EEN van die kombinasies hieronder kan moontlik wees vir die aard van die ladings op sfeer **Q** en **R**?

	AARD VAN LADING OP SFEER Q	AARD VAN LADING OP SFEER R
A	Negatief	Negatief
B	Positief	Neutraal
C	Neutraal	Positief
D	Negatief	Neutraal

(2)

1.8 Vier voltmeters, V_1 , V_2 , V_3 en V_4 , word in 'n stroombaan verbind, soos in die diagram hieronder getoon.



Watter voltmeter(s) sal dieselfde lesing as voltmeter V_1 hê wanneer die skakelaar oop is?

- A Slegs V_2
- B Slegs V_3
- C Slegs V_4
- D V_2 en V_4

(2)



- 1.9 'n Splitringkommutator verbind die spoel van 'n generator met 'n eksterne stroombaan.

Watter EEN van die kombinasies hieronder is KORREK vir die grootte en rigting van die geïnduseerde stroom in die eksterne stroombaan?

	GROOTTE VAN GEÏNDUSEERDE STROOM	RIGTING VAN GEÏNDUSEERDE STROOM
A	Konstant	Konstant
B	Konstant	Verander
C	Verander	Konstant
D	Verander	Verander

(2)

- 1.10 Lig met 'n geskikte frekwensie word op die oppervlak van 'n metaal geskyn en elektrone word vanaf die metaal vrygestel.

Watter EEN van die volgende is gelyk aan die verhouding van die arbeidsfunksie tot die drumpelfrekwensie van die metaal?

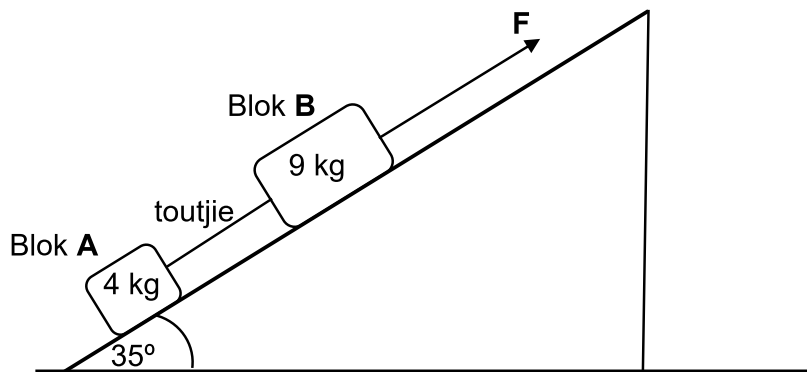
- A Planck se konstante
- B Die omgekeerde van Planck se konstante
- C Die energie van die invallende fotone
- D Die maksimum kinetiese energie van die vrygestelde elektrone

(2)
[20]

VRAAG 2 (Begin op 'n nuwe bladsy.)

Twee blokke, **A**, met 'n massa van 4 kg, en **B**, met 'n massa van 9 kg, word met 'n ligte, onrekbare toutjie verbind. Die blokke word in rus gehou op 'n skuinsvlak wat 'n hoek van 35° met die horisontaal maak.

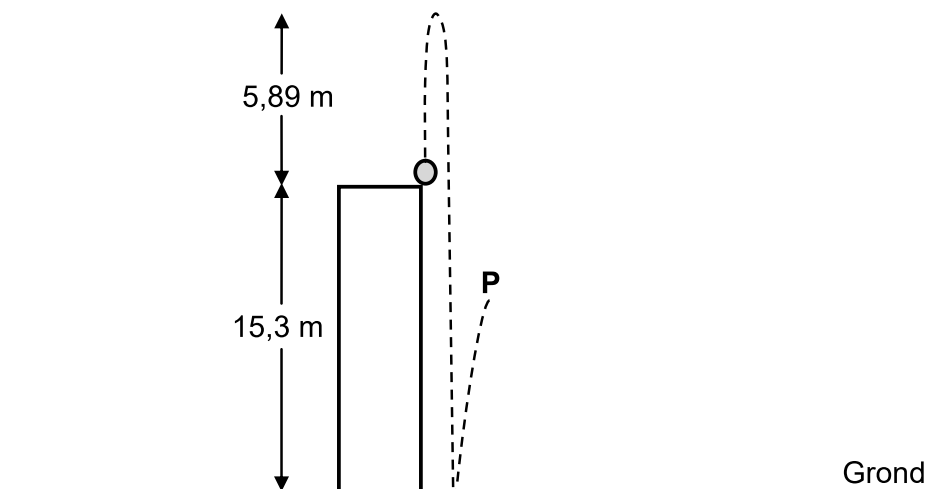
'n Konstante krag, **F**, parallel met die skuinsvlak, word op blok **B** toegepas, soos in die diagram hieronder getoon. Die blokke versnel nou teen $2 \text{ m}\cdot\text{s}^{-2}$ die skuinsvlak op.



- 2.1 Stel Newton se Tweede Bewegingswet in woorde. (2)
- Die kinetiese wrywingskragte wat op blok **A** en **B** inwerk, is onderskeidelik 5,88 N en 13,23 N.
- 2.2 Teken 'n benoemde vrye kragtediagram (vrye liggaamdiagram) wat al die kragte wat op blok **A** inwerk, toon. (4)
- 2.3 Bereken die grootte van:
- 2.3.1 Die spanning in die toutjie (4)
- 2.3.2 Krag **F** (3)
- 2.4 Die hoek wat die skuinsvlak met die horisontaal maak, word nou verminder.
- 2.4.1 Hoe sal dit die kinetiese wrywingskrag wat op blok **A** inwerk, verander? Kies uit TOENEEM, AFNEEM of BLY DIESELFDE. (1)
- 2.4.2 Verduidelik die antwoord op VRAAG 2.4.1. (2)
- [16]**

VRAAG 3 (Begin op 'n nuwe bladsy.)

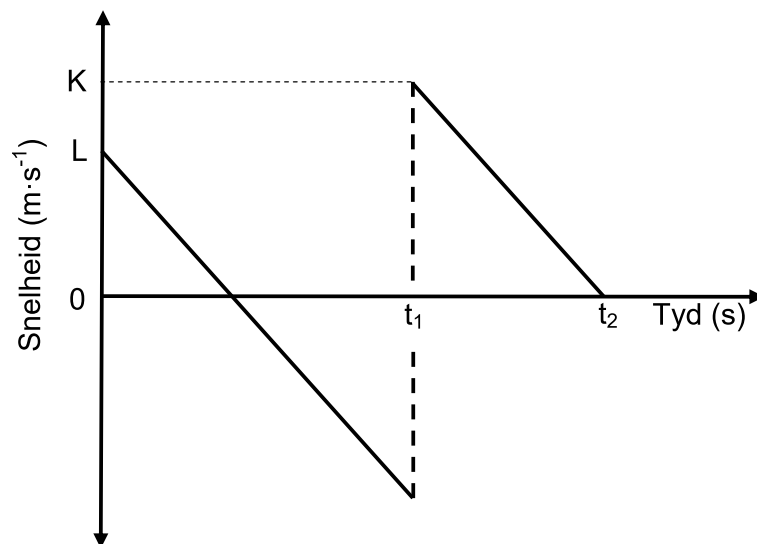
'n Bal met 'n massa van 0,5 kg word vertikaal opwaarts vanaf die boonste rand van 'n gebou, wat 15,3 m hoog is, gegooi. Die bal bereik 'n maksimum hoogte van 5,89 m bo die bokant van die gebou. Die bal tref die grond en hop vertikaal opwaarts en bereik 'n maksimum hoogte by punt **P**, soos in die diagram hieronder getoon.



Ignoreer die effekte van lugweerstand.

- 3.1 Definieer die term *vryval*. (2)
- 3.2 Deur slegs BEWEGINGSVERGELYKINGS te gebruik, bereken die spoed waarteen die bal opwaarts geprojekteer is. (3)
- 3.3 Na die botsing met die grond verlaat die bal die grond met 'n spoed van $11,92 \text{ m}\cdot\text{s}^{-1}$.
- Bereken die:
- 3.3.1 Hoeveelheid kinetiese energie wat die bal gedurende die botsing met die grond verloor het (5)
- 3.3.2 Tyd wat die bal neem om punt **P** te bereik nadat dit die grond verlaat het (3)

- 3.4 Die snelheid-tyd-grafiek vir die beweging van die bal vanaf die oomblik dat dit vanaf die boonste rand van die gebou opwaarts geprojekteer word tot die tyd wat dit punt **P** bereik, word hieronder getoon.



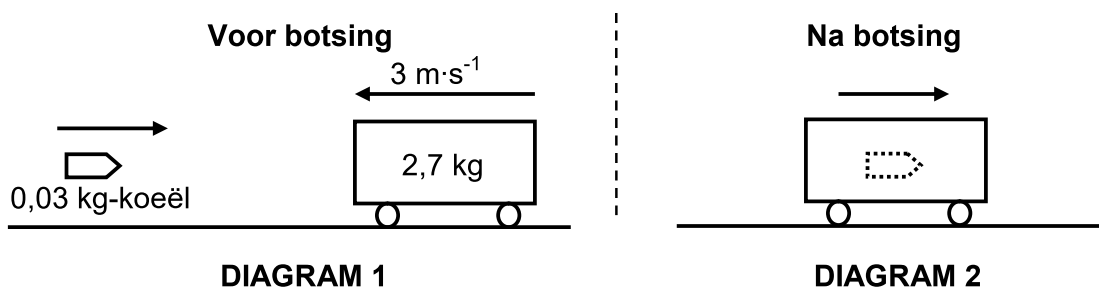
Skryf die numeriese waardes neer wat deur ELK van die volgende aangedui word:

- 3.4.1 K (1)
- 3.4.2 L (1)
- 3.4.3 $t_2 - t_1$ (1)
- [16]**

VRAAG 4 (Begin op 'n nuwe bladsy.)

'n Houttrollie, met 'n massa van 2,7 kg, beweeg na links met 'n konstante snelheid van $3 \text{ m}\cdot\text{s}^{-1}$. 'n Koeël met 'n massa van 0,03 kg word horisontaal van links af na die trollie afgevuur. (Sien DIAGRAM 1.)

Die koeël tref die trollie en kom in 0,02 s binne-in die trollie tot rus. Die gemiddelde netto krag wat in hierdie tyd deur die trollie op die koeël uitgeoefen word, is 591 N. Die koeël-trollie-kombinasie beweeg nou na regs. (Sien DIAGRAM 2.)

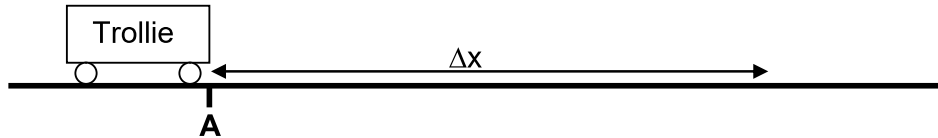


Ignoreer alle wrywings- en rotasie-effekte.

- 4.1 Skryf die grootte en rigting neer van die gemiddelde netto krag wat die koeël op die trollie uitoefen. (1)
- 4.2 Bereken die grootte van die snelheid waarteen die koeël die trollie tref. (4)
- 4.3 Stel die beginsel van behoud van lineêre momentum in woorde. (2)
- 4.4 Bereken die grootte van die snelheid van die koeël-trollie-kombinasie ná die botsing. (4)
- [11]**

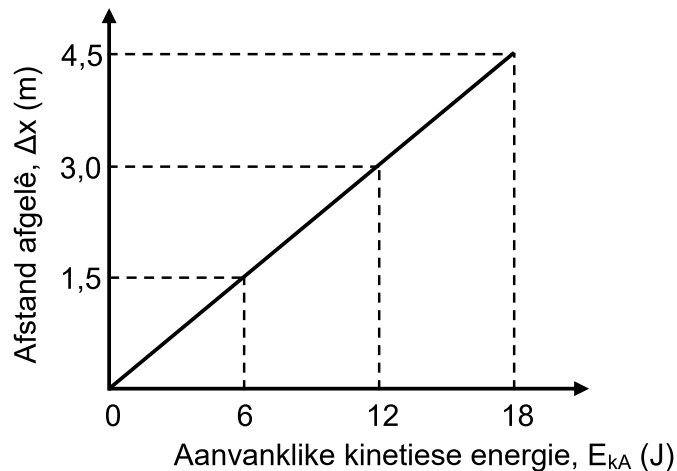
VRAAG 5 (Begin op 'n nuwe bladsy.)

Leerders voer 'n eksperiment uit om te bepaal hoe die aanvanklike kinetiese energie wat aan 'n trollie gegee word, die afstand wat die trollie op 'n ruwe, horisontale oppervlak beweeg, beïnvloed. 'n Leerder stoot 'n trollie met onbekende massa totdat dit punt **A** met kinetiese energie E_{kA} bereik. Die horisontale afstand (Δx) wat die trollie aflê voordat dit tot rus kom, word dan gemeet. Sien die diagram hieronder.



Die eksperiment word herhaal met die trollie op dieselfde ruwe horisontale oppervlak, maar met verskillende aanvanklike kinetiese energieë by punt **A**.

Die resultate wat verkry is, word in die grafiek hieronder getoon.



Ignoreer die rotasie-effekte van die trollie se wiele.

- 5.1 Teken 'n benoemde vrye kragtediagram (vrye liggaamdiagram) wat al die kragte toon wat op die trollie inwerk nadat dit by punt **A** verby beweeg het. (3)
 - 5.2 Noem die onafhanklike veranderlike in hierdie eksperiment. (1)
 - 5.3 Stel die arbeid-energie-stelling in woorde. (2)
 - 5.4 Bereken die massa van die trollie indien die kinetiese wrywingskoëffisiënt tussen die wiele van die trollie en die ruwe horisontale oppervlak 0,18 is. (6)
- [12]**

VRAAG 6 (Begin op 'n nuwe bladsy.)

6.1 'n Ambulans beweeg met 'n konstante snelheid van $25 \text{ m}\cdot\text{s}^{-1}$ weg van 'n stilstaande luisteraar. Die sirene van die ambulans stel klankgolwe teen 'n frekwensie van 550 Hz vry. Die luisteraar neem die frekwensie van hierdie klankgolwe as 512,64 Hz waar.

Ignoreer die effekte van wind.

6.1.1 Stel die Doppler-effek in woorde. (2)

6.1.2 Gebruik die gegewe inligting om die spoed van klank in lug te bereken. (5)

6.1.3 Indien die ambulans met 'n konstante snelheid wat groter is as $25 \text{ m}\cdot\text{s}^{-1}$ van die stilstaande luisteraar wegbeweeg, hoe sal ELK van die volgende verander? Kies uit TOENEEM, AFNEEM of BLY DIESELFDE.

(a) Die spoed van klank in lug (1)

(b) Die frekwensie van die klankgolwe wat deur die sirene vrygestel word (1)

(c) Die frekwensie van die klankgolwe wat deur die luisteraar waargeneem word (1)

6.2 Die spektrum van 'n verafgeleë ster, soos vanaf die Aarde waargeneem, het rooiverskuiwing ondergaan.

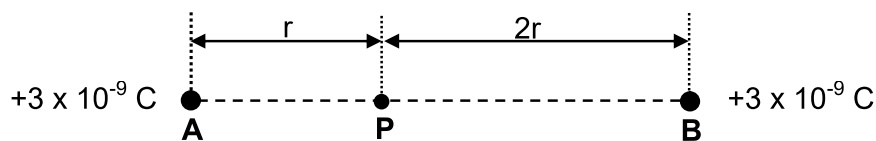
6.2.1 Beweeg die ster WEG VAN of NA die Aarde? (1)

6.2.2 Gebruik die Doppler-effek om die antwoord op VRAAG 6.2.1 te verduidelik. (2)

[13]

VRAAG 7 (Begin op 'n nuwe bladsy.)

Twee puntladings, **A** en **B**, elk met 'n lading van $+3 \times 10^{-9} \text{ C}$, is in rus op 'n horisontale oppervlak. Punt **P** is r meter vanaf lading **A** en $2r$ meter vanaf lading **B**, soos in die diagram hieronder getoon.



7.1 Beskryf 'n *elektriese veld*. (2)

7.2 Teken die resulterende elektrieseveldpatroon as gevolg van ladings **A** en **B**. (3)

Die grootte van die netto elektriese veld by punt **P** is $27 \text{ N}\cdot\text{C}^{-1}$.

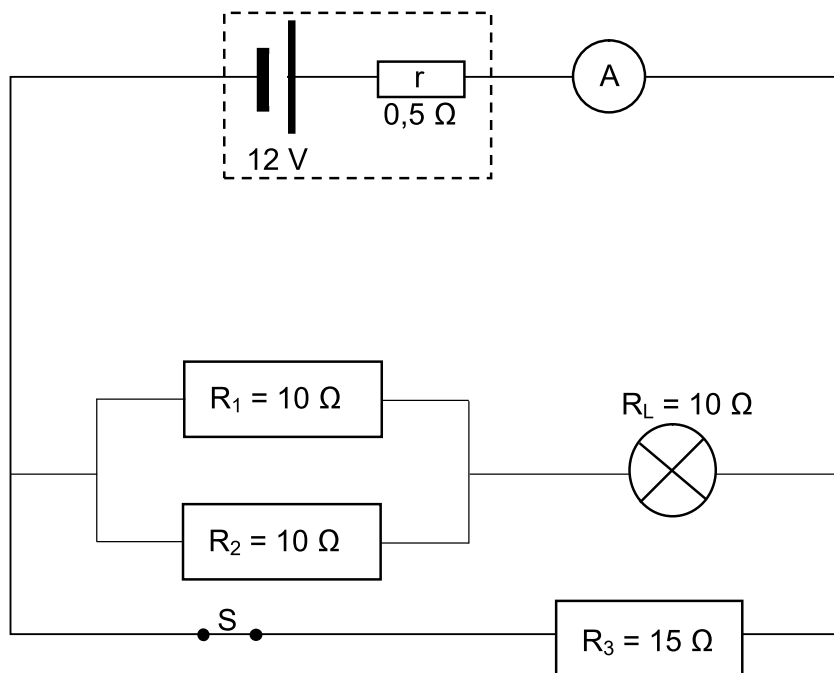
7.3 Bereken die waarde van r . (5)

7.4 Bereken die grootte van die netto elektrostatische krag wat 'n elektron sou ondervind indien dit by punt **P** geplaas word. (3)

[13]

VRAAG 8 (Begin op 'n nuwe bladsy.)

Die stroombaandiagram hieronder toon 'n battery met 'n emk van 12 V en 'n interne weerstand van $0,5 \Omega$ wat aan drie weerstande, 'n gloeilamp, 'n skakelaar, 'n ammeter en verbindingsdrade verbind is. Die ammeter en verbindingsdrade het weglaatbare weerstand.



8.1 Stel Ohm se wet in woorde. (2)

Skakelaar S is aanvanklik GESLUIT.

8.2 Bereken die:

8.2.1 Totale eksterne weerstand van die stroombaan (5)

8.2.2 Lesing op die ammeter (3)

8.2.3 Drywing verbruik deur resistor R_3 (4)

8.3 Skakelaar S word nou OOPGEMAAK.

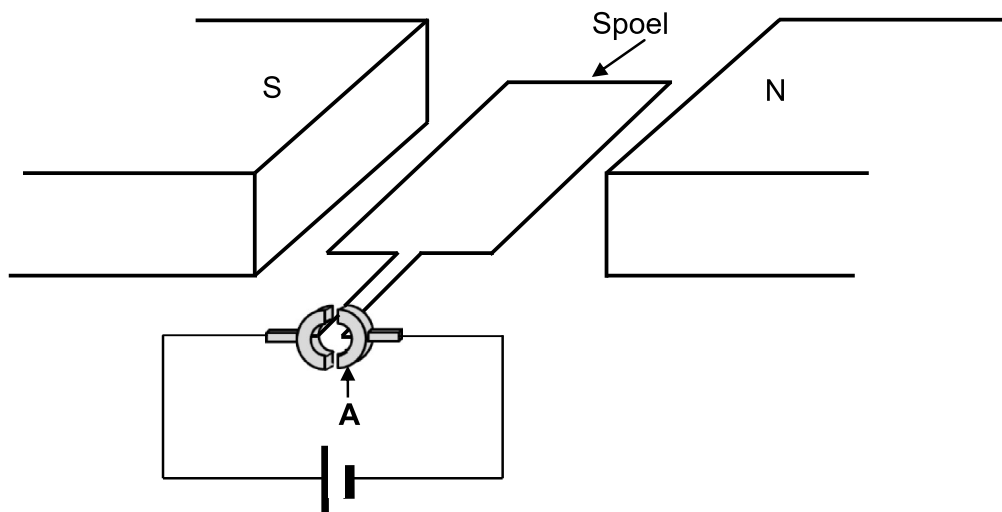
8.3.1 Indien die weerstand van die gloeilamp konstant bly, hoe sal die helderheid van die gloeilamp beïnvloed word? Kies uit VERHOOG, VERLAAG of BLY DIESELFDE. (1)

8.3.2 Verduidelik die antwoord op VRAAG 8.3.1. (3)

[18]

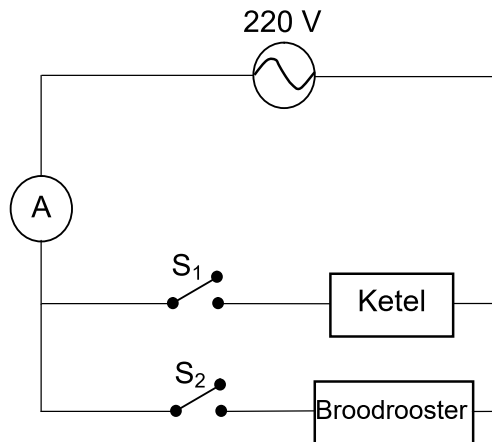
VRAAG 9 (Begin op 'n nuwe bladsy.)

9.1 'n Vereenvoudigde diagram van 'n GS elektriese motor word hieronder getoon.



- 9.1.1 Skryf die naam van komponent **A** neer. (1)
- 9.1.2 Stel die energie-omskakeling wat in die motor plaasvind. (1)
- 9.1.3 In watter rigting sal die spoel draai? Kies uit KLOKSGEWYS of ANTIKLOKSGEWYS. (2)
- 9.1.4 Noem TWEE veranderinge wat aan die motor gemaak kan word sodat die spoel vinniger sal draai. (2)

- 9.2 Die stroombaandiagram hieronder toon 'n elektriese ketel en 'n broodrooster wat aan 'n WS-bron met 'n wgk-spanning van 220 V verbind is. Die ammeter, verbindingsdrade en skakelaars S_1 en S_2 het weglaatbare weerstand.



9.2.1 Definieer die term *wortelgemiddeldekwadraat-stroom*. (2)

9.2.2 Wanneer skakelaar S_1 GESLUIT en skakelaar S_2 OOP is, is die maksimum stroom deur die stroombaan 3,6 A.

Bereken die wortelgemiddeldekwadraat-stroom in die stroombaan. (3)

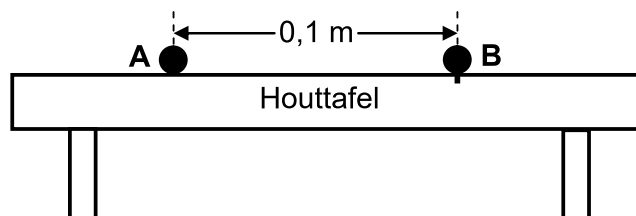
9.2.3 Wanneer skakelaar S_1 OOP en skakelaar S_2 GESLUIT is, is die wortelgemiddeldekwadraat-stroom in die stroombaan 2,62 A.

Bereken die energie wat in twee minute deur die broodrooster verbruik word. (3)

[14]

VRAAG 10 (Begin op 'n nuwe bladsy.)

- 10.1 Twee klein sferes, **A** en **B**, wat van suiwer sink gemaak is, is in rus 0,1 m van mekaar op 'n houttafel. Sfeer **A** is negatief gelaai en is vry om op die tafel te beweeg, terwyl sfeer **B** ongelaaai en vas op die tafel is, soos in die diagram hieronder getoon.



Hoë-intensiteit ultraviolet lig met 'n frekwensie van $2,8 \times 10^{16}$ Hz word nou aanhoudend op sfeer **B** geskyn.

Die arbeidsfunksie van sink is $6,63 \times 10^{-19}$ J.

- 10.1.1 Definieer die term *arbeidsfunksie* van 'n metaal. (2)

- 10.1.2 Verduidelik, deur 'n gepaste berekening te gebruik, waarom die ultraviolet lig wat op sfeer **B** skyn, elektrone vanaf die oppervlak van sfeer **B** sal vrystel. (4)

- 10.1.3 Sfeer **A** dra 'n lading van $-5,4 \times 10^{-6}$ C en benodig 'n minimum krag van 0,027 N om uit rus te beweeg.

Bereken die minimum aantal fotone van ultraviolet lig wat sfeer **B** moet tref wat sal veroorsaak dat sfeer **A** vanuit sy rusposisie beweeg. (6)

10.2 'n Straal wit lig word deur 'n koue gas geskyn. Die lig wat uitkom, ondergaan dispersie en 'n lynspektrum word op 'n skerm waargeneem.

10.2.1 Noem die tipe lynspektrum wat waargeneem word. (1)

10.2.2 Beskryf die spektrum waarna in VRAAG 10.2.1 verwys word. (2)

10.2.3 Die diagramme hieronder toon sommige moontlike energie-oorgange wat deur atome gemaak word.

Watter EEN van die diagramme sou die soort spektrum tot gevolg hê wat in VRAAG 10.2.1 waargeneem is? Kies uit DIAGRAM A of DIAGRAM B.

DIAGRAM A

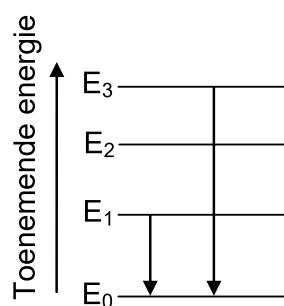
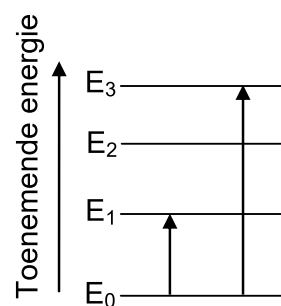


DIAGRAM B



(2)
[17]

TOTAAL: 150

**DATA FOR PHYSICAL SCIENCES GRADE 12
PAPER 1 (PHYSICS)**

**GEGEWENS VIR FISIESE WETENSKAPPE GRAAD 12
VRAESTEL 1 (FISIKA)**

TABLE 1: PHYSICAL CONSTANTS/TABEL 1: FISIESE KONSTANTES

NAME/NAAM	SYMBOL/SIMBOOL	VALUE/WAARDE
Acceleration due to gravity <i>Swaartekragversnelling</i>	g	$9,8 \text{ m}\cdot\text{s}^{-2}$
Universal gravitational constant <i>Universele gravitasiekonstante</i>	G	$6,67 \times 10^{-11} \text{ N}\cdot\text{m}^2\cdot\text{kg}^{-2}$
Radius of the Earth <i>Radius van die Aarde</i>	R_E	$6,38 \times 10^6 \text{ m}$
Mass of the Earth <i>Massa van die Aarde</i>	M_E	$5,98 \times 10^{24} \text{ kg}$
Speed of light in a vacuum <i>Spoed van lig in 'n vakuum</i>	c	$3,0 \times 10^8 \text{ m}\cdot\text{s}^{-1}$
Planck's constant <i>Planck se konstante</i>	h	$6,63 \times 10^{-34} \text{ J}\cdot\text{s}$
Coulomb's constant <i>Coulomb se konstante</i>	k	$9,0 \times 10^9 \text{ N}\cdot\text{m}^2\cdot\text{C}^{-2}$
Charge on electron <i>Lading op elektron</i>	e	$-1,6 \times 10^{-19} \text{ C}$
Electron mass <i>Elektronmassa</i>	m_e	$9,11 \times 10^{-31} \text{ kg}$

TABLE 2: FORMULAE/TABEL 2: FORMULES**MOTION/BEWEGING**

$v_f = v_i + a \Delta t$	$\Delta x = v_i \Delta t + \frac{1}{2} a \Delta t^2$ or/of $\Delta y = v_i \Delta t + \frac{1}{2} a \Delta t^2$
$v_f^2 = v_i^2 + 2a \Delta x$ or/of $v_f^2 = v_i^2 + 2a \Delta y$	$\Delta x = \left(\frac{v_i + v_f}{2} \right) \Delta t$ or/of $\Delta y = \left(\frac{v_i + v_f}{2} \right) \Delta t$

FORCE/KRAG

$F_{\text{net}} = ma$	$p = mv$
$f_s^{\text{max}} = \mu_s N$	$f_k = \mu_k N$
$F_{\text{net}} \Delta t = \Delta p$ $\Delta p = m v_f - m v_i$	$w = mg$
$F = G \frac{m_1 m_2}{d^2}$ or/of $F = G \frac{m_1 m_2}{r^2}$	$g = G \frac{M}{d^2}$ or/of $g = G \frac{M}{r^2}$

WORK, ENERGY AND POWER/ARBEID, ENERGIE EN DRYWING

$W = F \Delta x \cos \theta$	$U = mgh$ or/of $E_p = mgh$
$K = \frac{1}{2} m v^2$ or/of $E_k = \frac{1}{2} m v^2$	$W_{\text{net}} = \Delta K$ or/of $W_{\text{net}} = \Delta E_k$ $\Delta K = K_f - K_i$ or/of $\Delta E_k = E_{kf} - E_{ki}$
$W_{\text{nc}} = \Delta K + \Delta U$ or/of $W_{\text{nc}} = \Delta E_k + \Delta E_p$	$P = \frac{W}{\Delta t}$
$P_{\text{ave}} = F v_{\text{ave}}$ / $P_{\text{gemid}} = F v_{\text{gemid}}$	

WAVES, SOUND AND LIGHT/GOLWE, KLANK EN LIG

$v = f \lambda$	$T = \frac{1}{f}$
$f_L = \frac{v \pm v_L}{v \pm v_s} f_s$ / $f_L = \frac{v \pm v_L}{v \pm v_b} f_b$	$E = hf$ or/of $E = \frac{hc}{\lambda}$
$E = W_o + E_{k(\text{maks})}$ or/of $E = W_o + K_{\text{maks}}$ where/waar	
$E = hf$ and/en $W_o = hf_o$ and/en $E_{k(\text{maks})} = \frac{1}{2} m v_{\text{maks}}^2$ or/of $K_{\text{maks}} = \frac{1}{2} m v_{\text{maks}}^2$	

ELECTROSTATICS/ELEKTROSTATIKA

$F = \frac{kQ_1Q_2}{r^2}$	$E = \frac{kQ}{r^2}$
$V = \frac{W}{q}$	$E = \frac{F}{q}$
$n = \frac{Q}{e}$ or/of $n = \frac{Q}{q_e}$	

ELECTRIC CIRCUITS/ELEKTRIESE STROOMBANE

$R = \frac{V}{I}$	emf (ε) = I(R + r) emk (ε) = I(R + r)
$R_s = R_1 + R_2 + \dots$ $\frac{1}{R_p} = \frac{1}{R_1} + \frac{1}{R_2} + \dots$	$q = I\Delta t$
$W = Vq$ $W = VI\Delta t$ $W = I^2R\Delta t$ $W = \frac{V^2\Delta t}{R}$	$P = \frac{W}{\Delta t}$ $P = VI$ $P = I^2R$ $P = \frac{V^2}{R}$

ALTERNATING CURRENT/WISSELSTROOM

$I_{rms} = \frac{I_{max}}{\sqrt{2}}$ / $I_{wgk} = \frac{I_{maks}}{\sqrt{2}}$	$P_{ave} = V_{rms} I_{rms}$ / $P_{gemid} = V_{wgk} I_{wgk}$
$V_{rms} = \frac{V_{max}}{\sqrt{2}}$ / $V_{wgk} = \frac{V_{maks}}{\sqrt{2}}$	$P_{ave} = I_{rms}^2 R$ / $P_{gemid} = I_{wgk}^2 R$
	$P_{ave} = \frac{V_{rms}^2}{R}$ / $P_{gemid} = \frac{V_{wgk}^2}{R}$

