

# SA's Leading Past Year

## Exam Paper Portal



You have Downloaded, yet Another Great Resource to assist you with your Studies 😊

Thank You for Supporting SA Exam Papers

Your Leading Past Year Exam Paper Resource Portal

Visit us @ [www.saexampapers.co.za](http://www.saexampapers.co.za)



**SA EXAM  
PAPERS**

SA EXAM  
PAPERS



**NASIONALE  
SENIORSERTIFIKAAT**

**GRAAD 12**

**SEPTEMBER 2023**

**TEGNIесе WETENSKAPPE V1**

**PUNTE: 150**

**TYD: 3 uur**

---

Hierdie vraestel bestaan uit 17 bladsye, insluitend 3 bladsye datablaaie.

---

**INSTRUKSIES EN INLIGTING**

1. Beantwoord AL die vrae in die ANTWOORDEBOEK.
2. Begin ELKE vraag op 'n NUWE bladsy in die ANTWOORDEBOEK.
3. Nommer die antwoorde korrek volgens die nommeringstelsel wat in hierdie vraestel gebruik is.
4. Jy mag 'n nieprogrammeerbare sakrekenaar gebruik.
5. Laat EEN reël oop tussen twee sub-afdelings, bv. tussen VRAAG 2.1 en VRAAG 2.2.
6. Jy word aangeraai om die aangehegte GEGEWENSBLAAIE te gebruik.
7. Toon ALLE formules en substitusies in ALLE berekeninge.
8. Rond jou finale numeriese antwoord tot 'n minimum van TWEE desimale plekke af.
9. Gee kort (bondige) motiverings, verduidelikings, ensovoorts, waar nodig.
10. Skryf netjies en leesbaar.

**VRAAG 1: MEERVOUDIGEKEUSE-VRAE**

Verskeie opsies word as antwoorde op die volgende vrae gegee. Kies die antwoord en skryf slegs die korrekte letter (A–D) langs die vraagnummers (1.1 tot 1.10) in die ANTWOORDEBOEK neer, byvoorbeeld 1.11 D.

- 1.1 'n Voorwerp behou sy toestand van uniforme snelheid of rus totdat ...
- A dit deur traagheid beïnvloed word.
  - B spanning daarop inwerk.
  - C 'n netto krag daarop inwerk.
  - D dit deur gravitasie beïnvloed word. (2)
- 1.2 'n Meisie vang 'n krieketbal. Beskou die aksiekrag as die kontak wat die bal teen die meisie se hand uitoefen. Wat is die reaksie van hierdie krag?



- A Die impak wat in die meisie se skouer gevoel is.
  - B Die krag wat haar hand op die bal uitoefen.
  - C Die wrywing wat die grond op die meisie se skoene uitoefen.
  - D Geeneen van die bogenoemde nie. (2)
- 1.3 Die SI-eenheid van impuls is ...
- A  $N \cdot s^{-1}$ .
  - B  $N \cdot s$ .
  - C  $J \cdot s^{-1}$ .
  - D  $J \cdot s$ . (2)

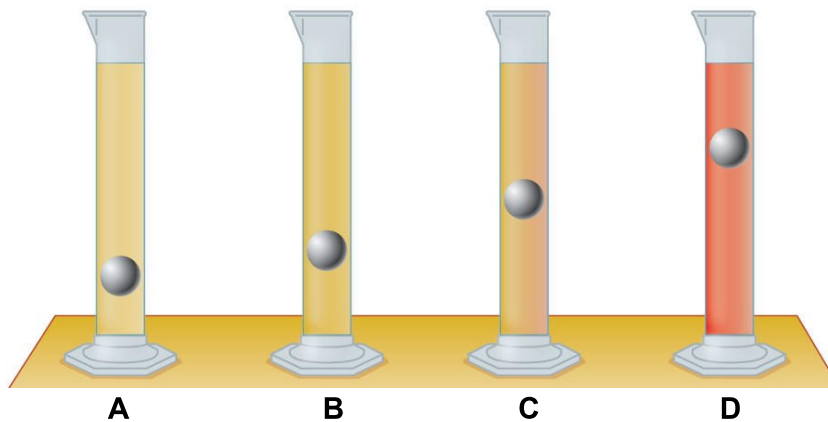
1.4 Drywing word as die ... gedefinieer.

- A tempo waarteen arbeid verrig word
- B produk van massa en snelheid
- C tempo waarteen snelheid verander
- D produk van massa en versnelling

(2)

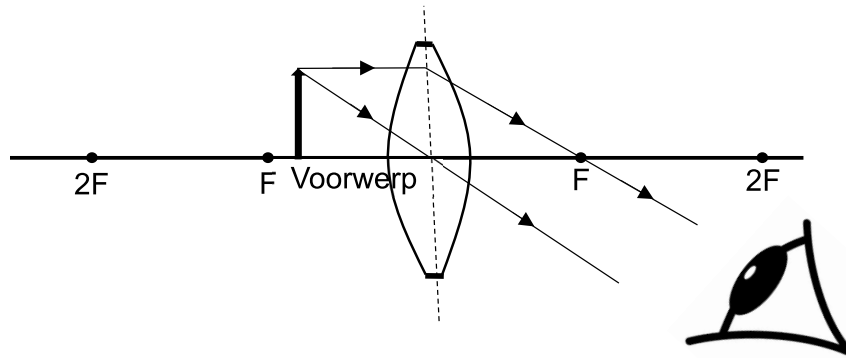
1.5 Staalballe word op dieselfde tydstop in vier verskillende vloeistowwe laat val, en neem verskillende tye om na die bodem van elke proefbuis te val.

Watter vloeistof het die hoogste viskositeit?



(2)

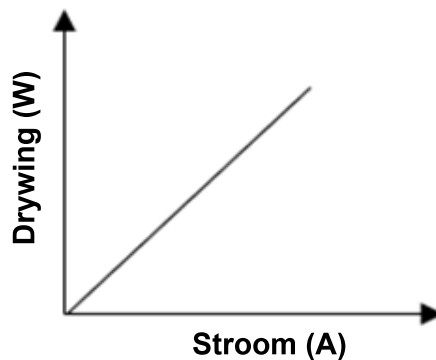
1.6 In die diagram hieronder word 'n voorwerp voor 'n konvergerende lens op 'n afstand minder as  $F$  geplaas. Die beeld wat deur hierdie lens gevorm word is ...



- A reël, omgekeerd en verklein.
- B reël, omgekeerd en vergroot.
- C virtueel, regop en vergroot.
- D virtueel, regop en verklein.

(2)

- 1.7 Vesel optika-kabels wat in kommunikasie gebruik word, gebruik die beginsel van ...
- A gewone weerkaatsing van lig.
  - B verspreide weerkaatsing van lig.
  - C breking van lig.
  - D totale interne weerkaatsing van lig. (2)
- 1.8 Watter van die volgende is die korrekte volgorde van elektromagnetiese golwe in ORDE van AFNEMENDE GOLFLENGTE?
- A Gamma-strale → X-strale → Infrarooi-golwe → Radiogolwe
  - B Radiogolwe → Infrarooi-golwe → X-strale → Gamma-strale
  - C X-strale → Radiogolwe → Gamma-strale → Infrarooi-golwe
  - D Infrarooi-golwe → Radiogolwe → X-strale → Gamma-strale (2)
- 1.9 'n Grafiek van drywing-teenoor-stroom word hieronder getoon.



Die gradiënt van hierdie grafiek verteenwoordig ...

- A potensiaalverskil.
- B EMK.
- C arbeid verrig.
- D weerstand. (2)

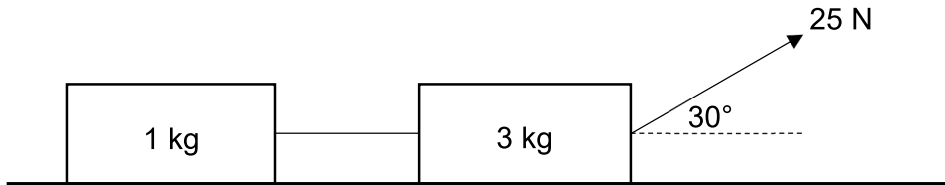
1.10 Op watter EEN van die volgende stellings is die waarde van die volt of stroom wat deur 'n WS-generator opgewek word, NIE afhanklik NIE?

- A Spoed waarteen die spoel of magneetveld roteer.
- B Die pole van die permanente magneet.
- C Sterkte van die magneetveld.
- D Aantal windings in die spoel.

(2)  
[20]

**VRAAG 2 (Begin op 'n nuwe bladsy.)**

'n Blok met massa 3 kg word oor 'n ruwe horisontale oppervlak met 'n krag van 25 N teen 'n hoek van  $30^\circ$  met die horisontaal getrek. 'n 1 kg-blok word met 'n ligte, onrekbare tou daaraan verbind. Die wrywingskrag tussen die oppervlak en die 1 kg-blok is 0,8 N.



- 2.1 Definieer *Newton se Tweede Bewegingswet* in woorde. (2)
- 2.2 Teken 'n vryeliggaamdiagram, met byskrifte, van die 3 kg-blok. (5)
- 2.3 Bereken die normaalkrag op die 3 kg-blok. (4)
- 2.4 Watter tipe wrywingskrag werk op hierdie sisteem in? (1)
- 2.5 Indien die wrywingskrag op die 3 kg-blok 3,38 N is, bereken die versnelling van die sisteem as gevolg van die nettokrag. (5)
- 2.6 Watter tipe krag is in die tou teenwoordig? (1)
- 2.7 Wat sal met die wrywingskrag gebeur indien die hoek wat die 30 N krag met die horisontaal maak, verklein word na  $20^\circ$ ?

Skryf slegs NEEM TOE, NEEM AF of BLY DIESELFDE.

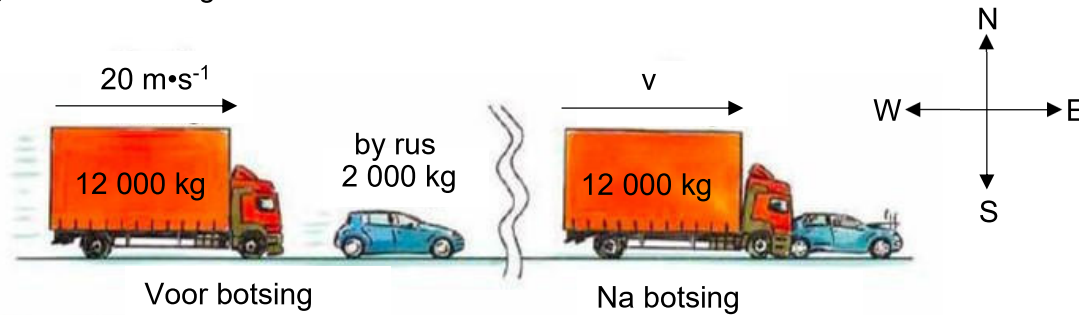
Verduidelik jou antwoord.

(3)  
[21]



**VRAAG 3 (Begin op 'n nuwe bladsy.)**

'n Trok met massa 12 000 kg, ry teen 'n snelheid van  $20 \text{ m}\cdot\text{s}^{-1}$  ooswaarts en bots met 'n stilstaande motor met massa 2 000 kg. Na die botsing is die trok en motor aanmekaar geheg en beweeg saam as 'n enkele, geïsoleerde sisteem, soos in die diagram hieronder getoon.

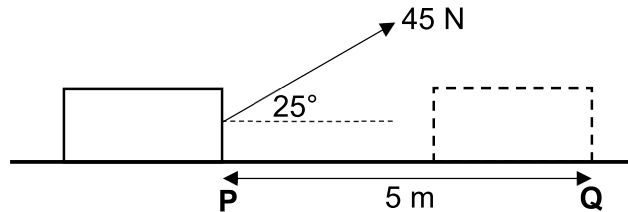


- 3.1 Stel die beginsel van die behoud van lineêre momentum in woorde. (2)
- 3.2 Bereken die eindsnelheid van die sisteem na die botsing. (5)
- 3.3 Is die botsing ELASTIES of ONELASTIES?  
Gebruik 'n berekening om jou antwoord te regverdig. (5)
- 3.4 Dit is 'n industriële voorwaarde vir moderne motors om 'n frommelsone te het.  
Verduidelik hoe hierdie veiligheidskenmerk passasiers tydens 'n botsing veilig hou. (3)
- 3.5 'n Sokkerbal met massa 450 g beweeg oor 'n horisontale vloer in 'n reguit lyn teen 'n spoed van  $6 \text{ m}\cdot\text{s}^{-1}$ . Dit tref 'n muur en bons terug teen  $4,5 \text{ m}\cdot\text{s}^{-1}$  direk na die botsing. Die bal is in kontak met die muur vir 0,16 s.
- 3.5.1 Bereken die grootte van die krag wat die muur op die bal uitoefen. (4)
- 3.5.2 Indien die bal met die muur vir 0,2 s in kontak is, sal die netto krag GROTER AS, KLEINER AS of GELYK AAN die antwoord in VRAAG 3.5.1 wees?  
Verduidelik jou antwoord. (2)

**[21]**

**VRAAG 4 (Begin op 'n nuwe bladsy.)**

'n Leerder beweeg 'n krat oor 'n ruwe horisontale oppervlak met 'n trekkrag van 45 N teen 'n hoek van  $25^\circ$  aan die horisontaal oor 'n 5 m pad van **P** na **Q**. Die wrywingskrag van **P** na **Q** is 1,6 N.



4.1 Definieer die term *arbeid verrig* in woorde. (2)

4.2 Bereken die:

4.2.1 Netto arbeid verrig deur die krat van **P** na **Q** te beweeg (4)

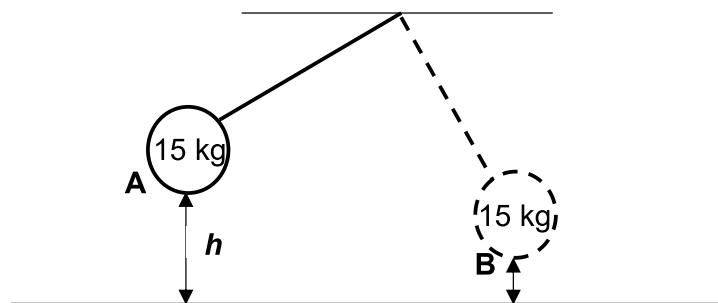
4.2.2 Drywing wat die leerder gebruik om die krat van **P** na **Q** in 7 s te beweeg (3)

4.3 Indien die krat oor 'n langer afstand beweeg word, hoe sal dit die grootte van die netto arbeid verrig, beïnvloed?

Skryf slegs VERHOOG, VERLAAG of BLY DIESELFDE.

Verduidelik jou antwoord. (3)

4.4 'n 15 kg-Pendulum word aan die dak deur 'n onrekbare tou vasgeheg en swaai vanuit **RUS** by punt **A**, wat 'n hoogte  $h$  bokant die grond is. By punt **B** is die pendulum helfte van die hoogte bokant die grond as by punt **A** en teen 'n snelheid van  $14 \text{ m}\cdot\text{s}^{-1}$  beweeg. Ignoreer die effek van lugweerstand.



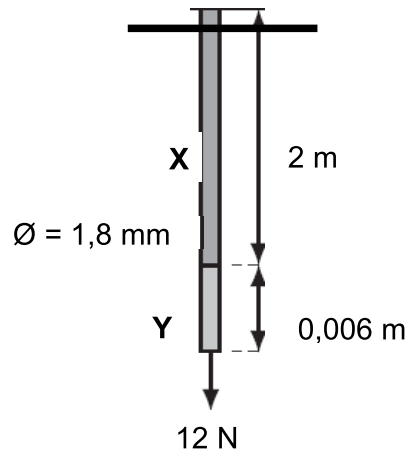
4.4.1 Stel die beginsel van die behoud van meganiese energie in woorde. (2)

4.4.2 Bereken  $h$  die hoogte van die pendulum by punt **A**. (4)

[18]

**VRAAG 5 (Begin op 'n nuwe bladsy.)**

'n Metaaldraad met 'n deursnee van 1,8 mm rek wanneer 'n 12 N krag daarop toegepas word. Die draad **X** is aanvanklik 2 m lank en rek tot by **Y** totdat dit 2,006 m lank is.



5.1 Definieer die term *rekking*. (2)

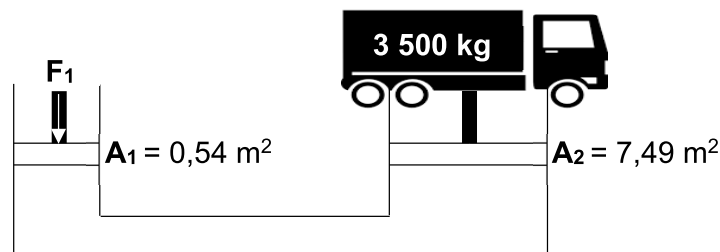
5.2 Bereken die:

5.2.1 Drukking in die draad (4)

5.2.2 Rekking in die draad (3)

5.2.3 Draad se elastisiteitsmodulus (3)

5.3 'n Hidrolise hyser word gebruik om 'n klein trek met massa 3 500 kg te lig. Die suier by **A<sub>2</sub>** word gebruik om die trek te lig, en dit het 'n deursnit area van 7,49 m<sup>2</sup>. Die deursnit-area van die insetsuier by **A<sub>1</sub>** word as 0,54 m<sup>2</sup> gegee.



5.3.1 Stel Pascal se wet in woorde. (2)

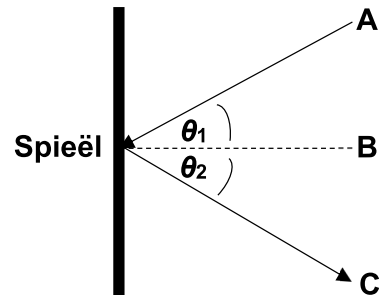
5.3.2 Bereken die druk in die vloeistof van hierdie hidrolise sisteem. (3)

5.3.3 Bereken die krag wat by **A<sub>1</sub>** toegepas moet word om die trek te lig. (3)

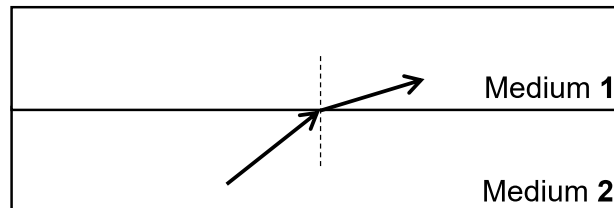
**[20]**

**VRAAG 6 (Begin op 'n nuwe bladsy.)**

- 6.1 Gebruik die diagram hieronder om die volgende vrae oor die weerkaatsing van lig vanaf 'n plat spieël te beantwoord.



- 6.1.1 Stel die wet van die weerkaatsing van lig. (2)
- 6.1.2 Identifiseer **B** en **C** in die diagram. (2)
- 6.2 Bestudeer die diagram van die breking van lig in verskillende mediums en beantwoord die volgende vrae.



- 6.2.1 Definieer die term *breking van lig*. (2)
- 6.2.2 Watter optiese medium in die diagram het die HOOGSTE optiese digtheid? Skryf slegs MEDIUM 1 of MEDIUM 2 en verduidelik jou antwoord. (2)
- 6.2.3 Noem TWEE voorwaardes vir totale interne weerkaatsing. (2)

**[10]**

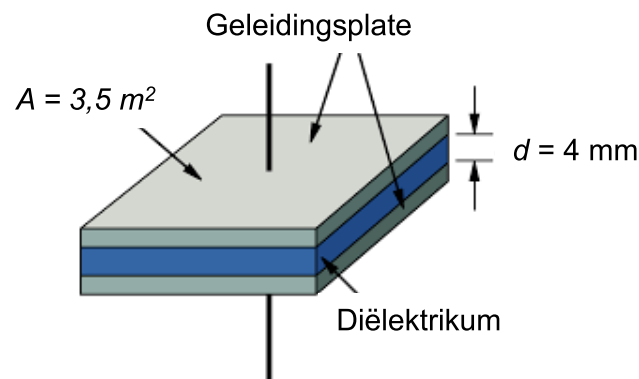
**VRAAG 7 (Begin op 'n nuwe bladsy.)**

Elektromagnetiese golwe kan deur 'n vakuum voortplant.

- 7.1 Definieer *elektromagnetiese golwe*. (2)
- 7.2 Verduidelik kortliks hoe die polisie van ultraviolet bestraling in forensiese wetenskap gebruik maak om 'n misdad toneel te ondersoek. (3)
- 7.3 Bereken die golflengte van 'n foton ligstrale wat  $2,49 \times 10^{-19}$  J energie het. (5)
- [10]**

**VRAAG 8 (Begin op 'n nuwe bladsy.)**

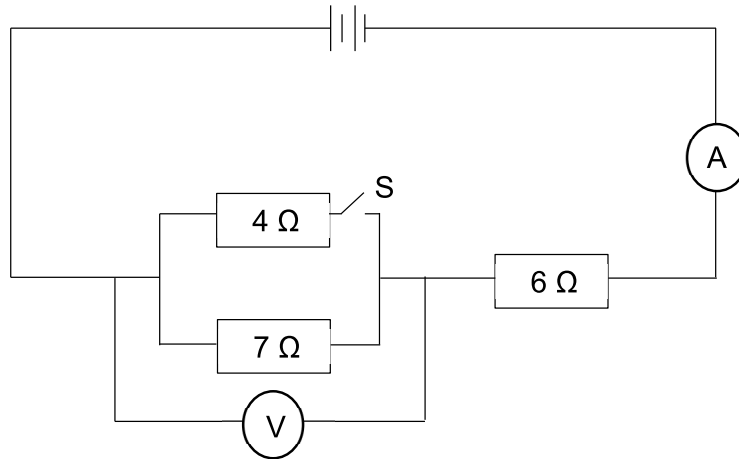
'n Potensiaalverskil van 240 V word oor die twee parallelle plate van 'n kapasitor toegepas. Die plate het 'n oppervlakte van  $3,5 \text{ m}^2$  en is 4 mm van mekaar af.



- 8.1 Definieer die term *kapasitansie*. (2)
- 8.2 Bereken die kapasitansie van die kapasitor. (4)
- 8.3 Bereken die lading op elke plaat. (3)
- [9]**

**VRAAG 9 (Begin op 'n nuwe bladsy.)**

In die stroombaandiagram hieronder het die battery 'n emk van 12 V. Ignoreer die interne weerstand van die battery.



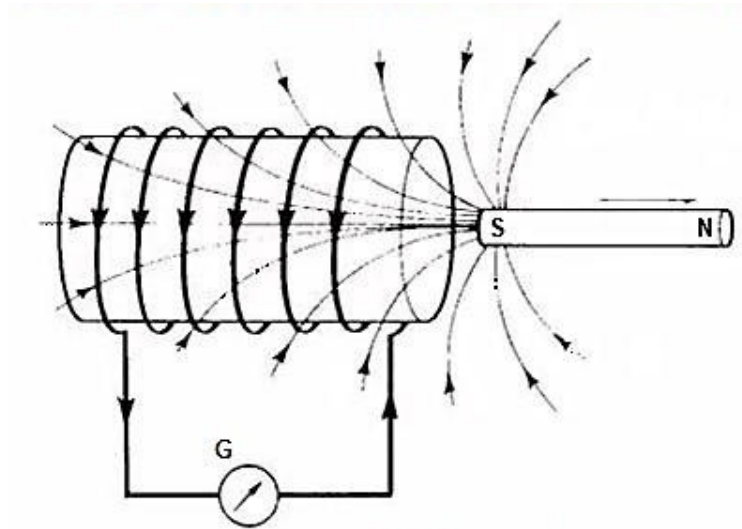
Die skakelaar is nou gesluit.

- 9.1 Definieer *Ohm se wet* in woorde. (2)
- 9.2 Bereken die:
- 9.2.1 Totale weerstand in die stroombaan (4)
- 9.2.2 Lesing op ammeter **A** (3)
- 9.2.3 Drywing van die 6 Ω resistor (3)

**[12]**

**VRAAG 10 (Begin op 'n nuwe bladsy.)**

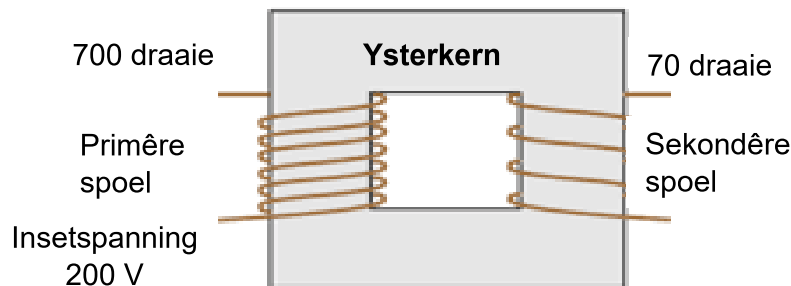
10.1 Die skets hieronder illustreer Faraday se wet van elektromagnetiese induksie.



10.1.1 Stel Faraday se wet van elektromagnetiese induksie in woorde. (2)

10.1.2 Skryf TWEE maniere neer hoe die afwyking van die galvanometer se naald vergroot kan word. (2)

10.2



10.2.1 Definieer 'n *verlagingstransformator*. (2)

10.2.2 'n Transformator het 'n insetspanning van 200 V. Die aantal draaie op die primêre spoel is 700 en op die sekondêre spoel 70.

Bereken die uitset spanning van hierdie transformator. (3)  
[9]

**TOTAAL: 150**

**DATA FOR TECHNICAL SCIENCES GRADE 12**  
**PAPER 1**  
**GEGEWENS VIR TEGNIESE WETENSAPPE GRAAD 12**  
**VRAESTEL 1**

**TABLE 1: PHYSICAL CONSTANTS/TABEL 1: FISIESE KONSTANTES**

NAME/NAAM	SYMBOL/SIMBOOL	VALUE/WAARDE
Acceleration due to gravity <i>Swaartekragversnelling</i>	g	9,8 m·s <sup>-2</sup>
Speed of light in a vacuum <i>Spoed van lig in 'n vakuum</i>	c	3,0 x 10 <sup>8</sup> m·s <sup>-1</sup>
Planck's constant <i>Planck se konstante</i>	h	6,63 x 10 <sup>-34</sup> J·s
Electron mass <i>Elektronmassa</i>	m <sub>e</sub>	9,11 x 10 <sup>-31</sup> kg
Permittivity of free space <i>Permittiwiteit van vrye ruimte</i>	ε <sub>0</sub>	8,85 x 10 <sup>-12</sup> F·m <sup>-1</sup>

**TABLE 2: FORMULAE/TABEL 2: FORMULES****FORCE/KRAG**

$F_{\text{net}} = ma$	$p = mv$
$f_s^{\text{maks}} = \mu_s N$	$f_k = \mu_k N$
$F_{\text{net}} \Delta t = \Delta p$ $\Delta p = mv_f - mv_i$	$F_g = mg$
$MA = \frac{L}{E} = \frac{e}{I}$	



**WORK, ENERGY AND POWER/ARBEID, ENERGIE EN DRYWING**

$W = F\Delta x \cos\theta$	$U = mgh$ <i>or/of</i> $E_p = mgh$
$K = \frac{1}{2}mv^2$ <i>or/of</i> $E_k = \frac{1}{2}mv^2$	$W_{\text{net}} = F_{\text{net}}\Delta x \cos\theta$
$P_{\text{ave}} = Fv_{\text{ave}}$ / $P_{\text{gemid}} = Fv_{\text{gemid}}$	$P = \frac{W}{\Delta t}$
	$M_E = E_k + E_p$

**ELASTICITY, VISCOSITY AND HYDRAULICS/ELASTISITEIT, VISKOSITEIT EN HIDROULIKA**

$\sigma = \frac{F}{A}$	$\varepsilon = \frac{\Delta l}{L}$
$\frac{\sigma}{\varepsilon} = K$	$\frac{F_1}{A_1} = \frac{F_2}{A_2}$
$P = \frac{F}{A}$	$P = \rho gh$

**ELECTROSTATICS / ELEKTROSTATIKA**

$C = \frac{Q}{V}$	$C = \frac{\varepsilon_0 A}{d}$
-------------------	---------------------------------

**CURRENT ELECTRICITY/STROOMELEKTRISITEIT**

$R = \frac{V}{I}$	$\text{emf/emk } (\mathcal{E}) = I(R + r)$
$R_s = R_1 + R_2 + \dots$ $\frac{1}{R_p} = \frac{1}{R_1} + \frac{1}{R_2} + \dots$	$q = I \Delta t$
$W = VQ$ $W = VI \Delta t$ $W = I^2 R \Delta t$ $W = \frac{V^2 \Delta t}{R}$	$P = \frac{W}{\Delta t}$ $P = VI$ $P = I^2 R$ $P = \frac{V^2}{R}$

**ELECTROMAGNETISM/ELEKTROMAGNETISME**

$\Delta \phi = BA$	$\mathcal{E} = -N \frac{\Delta \phi}{\Delta t}$
$\frac{V_s}{V_p} = \frac{N_s}{N_p}$	

**WAVES, SOUND AND LIGHT / GOLWE, KLANK EN LIG**

$v = f\lambda$	$T = \frac{1}{f}$
$E = hf$ or $E = h \cdot \frac{c}{\lambda}$	