

SA's Leading Past Year

Exam Paper Portal

STUDY

You have Downloaded, yet Another Great Resource to assist you with your Studies 😊

Thank You for Supporting SA Exam Papers

Your Leading Past Year Exam Paper Resource Portal

Visit us @ [www.saexampapers.co.za](http://www.saexampapers.co.za)



SA EXAM  
PAPERS



# basic education

Department:  
Basic Education  
**REPUBLIC OF SOUTH AFRICA**

**NASIONALE  
SENIOR SERTIFIKAAT**

**GRAAD 12**

**LANDBOUTEGNOLOGIE**

**NOVEMBER 2022**

**PUNTE: 200**

**TYD: 3 uur**

**Hierdie vraestel bestaan uit 19 bladsye.**

**INSTRUKSIES EN INLIGTING**

1. ALGEMENE INSTRUKSIES EN INLIGTING
  - 1.1 Hierdie vraestel bestaan uit TWEE afdelings, naamlik AFDELING A en AFDELING B.
  - 1.2 ALBEI afdelings is VERPLIGTEND.
  - 1.3 Beantwoord AL die vrae in die ANTWOORDEBOEK.
  - 1.4 Nommer die antwoorde korrek volgens die nommeringstelsel wat in hierdie vraestel gebruik is.
  - 1.5 Jy mag 'n nieprogrammeerbare sakrekenaar gebruik.
  - 1.6 Toon ALLE bewerkings.
  - 1.7 Skryf netjies en leesbaar.
2. AFDELING A: KORTVRAE
  - 2.1 Hierdie afdeling bestaan uit DRIE vrae.
  - 2.2 Volg die instruksies wanneer jy die vrae beantwoord.
3. AFDELING B: GESTRUKTUREERDE LANGVRAE
  - 3.1 Hierdie afdeling bestaan uit VYF vrae.
  - 3.2 Begin ELKE vraag op 'n NUWE bladsy.

**AFDELING A****VRAAG 1**

1.1 Verskeie opsies word as moontlike antwoorde op die volgende vrae gegee. Kies die antwoord en skryf slegs die letter (A–D) langs die vraagnommers (1.1.1 tot 1.1.10) in die ANTWOORDEBOEK neer, bv. 1.1.11 D.

1.1.1 Watter EEN van die volgende is NIE 'n veiligheidsmaatreël wanneer 'n trekker-grassnyer gebruik word NIE?

- A Wees bewus van kragaftakkers (KAT/'PTOs').
- B Skakel die enjin af voordat jy afklim.
- C Ekstra ryers word op die grassnyer toegelaat om die proses te monitor.
- D Beide voete moet op die grassnyer se voetrus gehou word.

1.1.2 Watter EEN van die volgende toestelle kan NIE van lugdruk gebruik maak NIE?

- A Hidrouliese silinders
- B Spuitpistool
- C Lugsleutel
- D Spykerpistool

1.1.3 Watter EEN van die volgende kragaftak(KAT)-veiligheidsmaatreëls is verkeerd en pas NIE by die res NIE?

- A Gebruik die KAT-as teen 'n 90°-hoek.
- B Stop die KAT voordat jy van die trekker afklim.
- C Maak seker dat KAT-skerms gereed is voordat jy begin werk.
- D Moet nooit oor 'n KAT-as klim terwyl dit beweeg nie.

1.1.4 Watter EEN van die volgende kan NIE veroorsaak dat 'n trekker omval as gevolg van swaartepuntverskuiwing NIE?

- A Dra 'n baal te hoog op die voorlaaigraaf
- B Gaan te vinnig om 'n hoek
- C Werk teen 'n steil helling
- D Vul die trekker se agterwiele met water

1.1.5 Watter EEN van die volgende word gebruik om die kruishoek van 'n implement ten opsigte van 'n trekker te verstel?

- A Boonste stang
- B Outomatiese dieptebeheer
- C Nivelleerkas
- D Stabiliseringskettings

- 1.1.6 Die proses waardeur huishoudelike water deur twee verskillende filters, wat deur 'n deurlatende lagie geskei word, gaan. Hierdie lagie laat water op die molekulêre vlak deur:
- A Distillering
  - B Verdamping
  - C Transpirasie
  - D Omgekeerde osmose
- 1.1.7 In 'n rooster van ses sonpanele wat 180 watt elk lewer en in serie gekoppel is, sal die totale lewering gelykstaande wees aan ....
- A 360 W.
  - B 1,08 kW.
  - C 1,14 kW.
  - D 540 W.
- 1.1.8 'n ... is in die elektriese stroombaan van 'n huis ingesluit om die gebruiker teen elektriese skok deur 'n foutiewe toestel te beskerm.
- A Transistor
  - B Relê
  - C Weerligbeskermer
  - D Aardlekkasiestroombreker
- 1.1.9 ... is noodsaaklik wanneer met gevaarlike gasse in die werkplek gewerk word.
- A 'n Gesigmasker
  - B 'n Helm
  - C 'n Respirator
  - D Oorbeskerming
- 1.1.10 'n ... speel NIE 'n rol in die gelykrichtingsproses van 'n omsettersweismasjienstroom NIE.
- A Ballasweerstand
  - B Diode
  - C Kapasitor
  - D Transformator
- (10 x 2) (20)

1.2 Verander die ONDERSTREEPTE woord in die volgende om die stellings WAAR te maak. Skryf slegs die toepaslike woord(e) langs die vraagnommers (1.2.1 tot 1.2.5) in die ANTWOORDEBOEK neer, bv 1.2.6 Trekker.

1.2.1 In 'n geotermiese aanleg word ondergrondse brandstof gebruik om krag op te wek.

1.2.2 Die hamermeul is 'n voorbeeld van vaste kapitaal.

1.2.3 Meganisasie laat toe dat trekkers en implemente verwissel en makliker hanteer kan word.

1.2.4 Die funksie van 'n ewenaar is om spoed verder te verminder en minder wringkrak te skep.

1.2.5 Energie wat deur 'n fotovoltaiëse sel opgewek word, kan in 'n resistor gestoor word. (5 x 2) (10)

1.3 Kies 'n woord/term in KOLOM B wat by 'n beskrywing in KOLOM A pas. Skryf slegs die letter (A–H) langs die vraagnommers (1.3.1 tot 1.3.5) in die ANTWOORDEBOEK neer, bv. 1.3.6 J.

KOLOM A		KOLOM B	
1.3.1	Fermentering en distillering van stysel- en suikergewasse	A	biodiesel
1.3.2	Gas van grond en stortings-terreine	B	kruiskoppeling
1.3.3	Help die boer om beter, vinniger, goedkoper en meer effektief te produseer	C	bemesting
1.3.4	Tipe koppeling wat veroorsaak dat die staaf in enige rigting kan buig; word gewoonlik gebruik in asse wat wringkrak oordra	D	metaan
1.3.5	Transverestering van vetsure	E	koolstofmonoksied
		F	meganisering
		G	etanol
		H	kragaftak-as

(5 x 2) (10)

**TOTAAL AFDELING A: 40**

**AFDELING B****VRAAG 2: MATERIAAL EN STRUKTURE**

Begin hierdie vraag op 'n NUWE bladsy.

- 2.1 Noem die allooimetaal wat spesifiek vir die vervaardiging van ELK van die volgende produkte gebruik word en gee 'n rede hoekom die produk gebruik word:
- 2.1.1 Wyntenke (2)
  - 2.1.2 Koppelstukke vir warmwaterkoperpype (2)
  - 2.1.3 Hamers wat in 'n plofbare omgewing gebruik kan word (2)
- 2.2 Gee EEN voorbeeld van waar die volgende soorte materiaal op 'n plaas gebruik word:
- 2.2.1 Trekvaste staal (1)
  - 2.2.2 Gietyster (1)
- 2.3 Beskryf die *uitgloeings*proses van koper. (2)
- 2.4 Die prent hieronder toon 'n veselglaswaterkrip. Daar is 'n kraak in die krip en 'n hegmiddel is nodig om die kraak te herstel.



- 2.4.1 Noem die TWEE belangrikste aspekte om te oorweeg wanneer 'n hegmiddel gekies word om die veselglaswaterkrip te herstel. (2)
- 2.4.2 Verduidelik die voorbereidingsproses van die veselglaswaterkrip voordat die hegmiddel aangewend word. (2)
- 2.4.3 Noem TWEE ander metodes behalwe kleefmiddels wat gebruik kan word om veselglasdele te heg. (2)
- 2.4.4 Noem TWEE metodes om kleur aan 'n veselglaswaterkrip te gee. (2)

2.5 Ontleed die uitwerking van uiterste hitte op die volgende materiale:

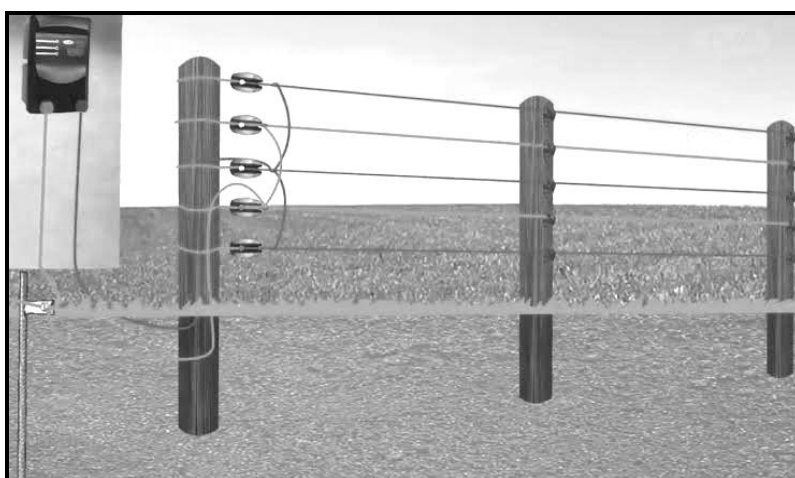
2.5.1 Bakeliet (1)

2.5.2 Perspex (1)

2.5.3 Silikon (1)

2.6 Bespreek die *wrywingsvermoë* van Vesconite. (2)

2.7 Die prent hieronder toon 'n elektriese heining op 'n plaas. Die spanning in die heining is 10 000 volt.



2.7.1 Gee DRIE ontwerpvereistes wat vir waarskuwingstekens op elektriese heinings voorgeskryf word. (3)

2.7.2 Stel TWEE situasies voor waarin 'n elektriese heining op 'n plaas gebruik kan word. (2)

2.7.3 Noem TWEE alternatiewe energiebronne wat gebruik kan word om energie aan 'n elektriese heining te lewer. (2)

2.8 Identifiseer die DRIE komponente wat nodig is om 'n vuur te veroorsaak. (3)

2.9 Gee TWEE redes waarom harsgietwerk as 'n isolasiemateriaal gebruik word wanneer driefase- elektriese kables gelas word. (2)

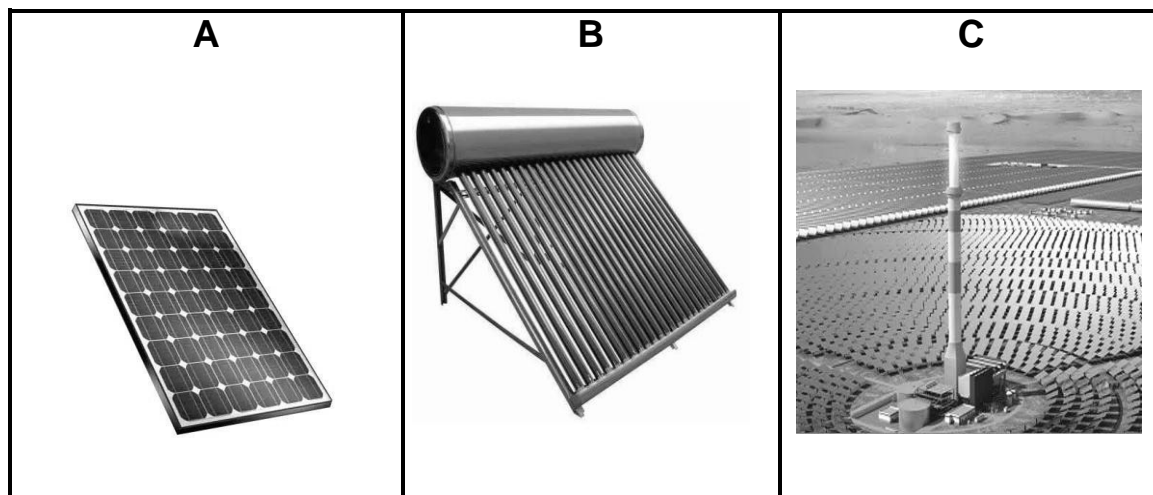
**[35]**



**VRAAG 3: ENERGIE**

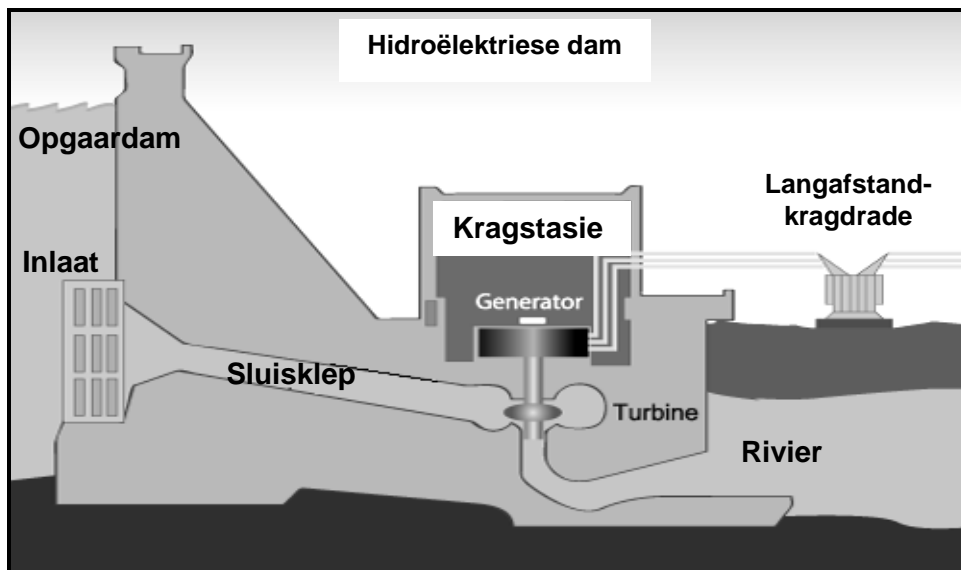
Begin hierdie vraag op 'n NUWE bladsy.

- 3.1 Bestudeer die prente van die alternatiewe energiebronne **A**, **B** en **C** hieronder en beantwoord die vrae wat volg.



- 3.1.1 Kies die energiebron wat van 'n generator gebruik maak. (1)
- 3.1.2 Beskryf die werksbeginsels van energiebron **B**. (3)
- 3.1.3 Identifiseer die toestel wat aan energiebron **A** gekoppel moet word om die stroom van gelykstroom na wisselstroom te verander. (1)
- 3.1.4 Identifiseer energiebron **C**. (1)
- 3.2 Noem TWEE nadele van windturbine-lemme wat te vinnig draai. (2)
- 3.3 Noem DRIE geografiese uitdagings wat kan voorkom wanneer 'n opname vir 'n geotermiese-energie-kragstasie gedoen word. (3)
- 3.4 Petroleum is 'n brandstofhulpbron wat vinnig uitgeput raak.
- 3.4.1 Noem 'n alternatiewe wedrenbrandstof wat aanvullend tot petrol gebruik kan word. (1)
- 3.4.2 Identifiseer DRIE stowwe wat gebruik kan word om die alternatiewe wedrenbrandstof in VRAAG 3.4.1 genoem, te vervaardig. (3)

- 3.5 Bestudeer die prent van 'n kragentrale hieronder en beantwoord die vrae wat volg.



- 3.5.1 Noem DRIE nadele wat met hidroëlektriese kragentrales geassosieer word. (3)

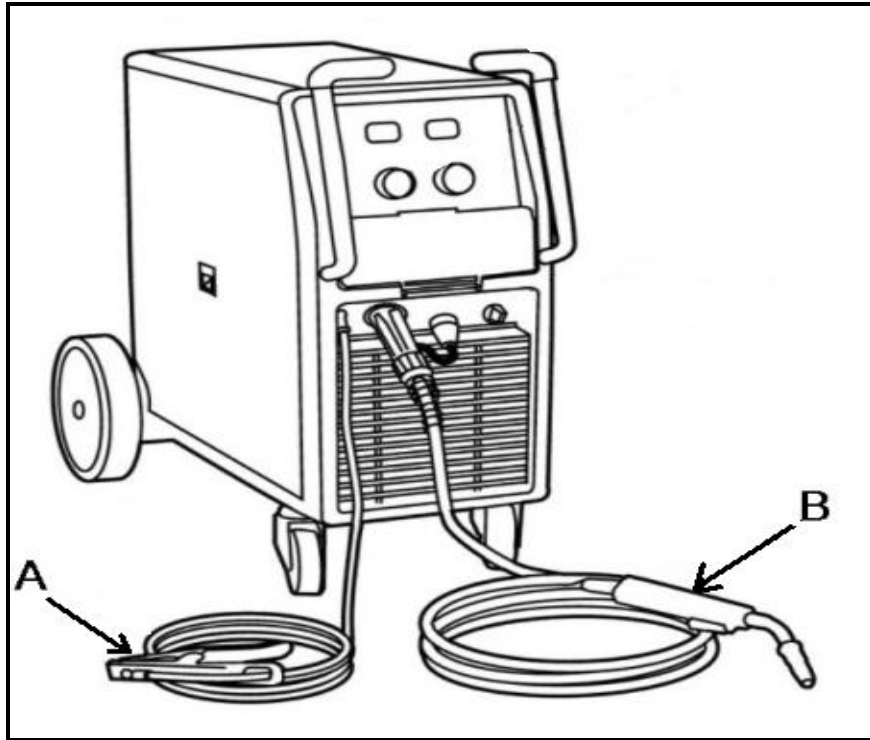
- 3.5.2 Gee TWEE redes waarom hidroëlektriese kragentrales in Suid-Afrika beperk is. (2)

[20]

**VRAAG 4: VAARDIGHEDE EN KONSTRUKSIEPROSESSE**

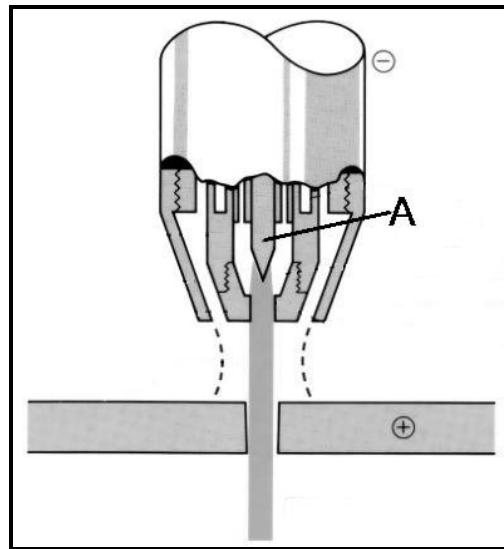
Begin hierdie vraag op 'n NUWE bladsy.

- 4.1 Bestudeer die illustrasie van 'n MIG-sweismasjien hieronder en beantwoord die vrae wat volg.

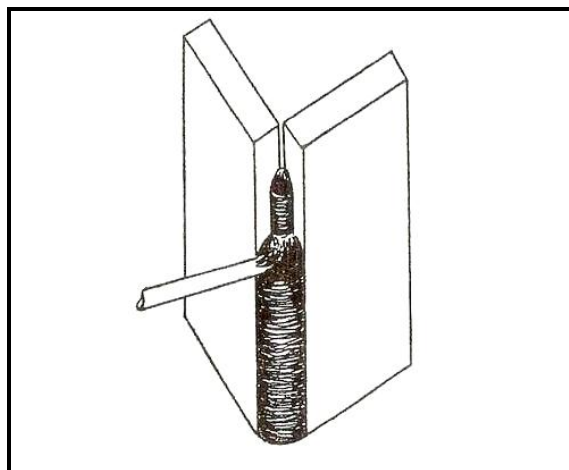


- 4.1.1 Identifiseer dele **A** en **B**. (2)
- 4.1.2 Noem die apparaat wat aan die sweismasjien gekoppel kan word om aluminium te sweis. (1)
- 4.1.3 Noem TWEE gasse wat met MIG-sweising gebruik kan word. (2)
- 4.1.4 Noem DRIE verskillende metale wat suksesvol met die MIG-sweismasjien gesweis kan word. (3)

- 4.2 Plasmasnywerk is 'n vinnige en effektiewe manier om deur staal te sny. Die diagram hieronder toon die spuitkop van 'n plasmasnyer.



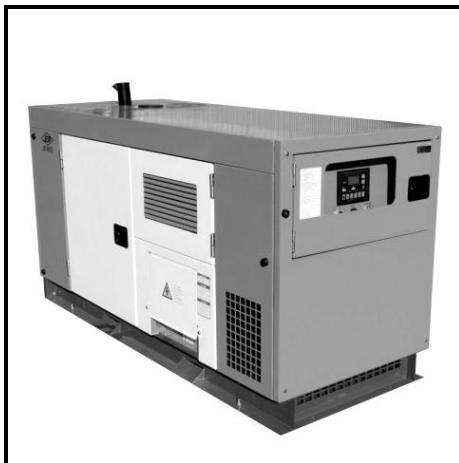
- 4.2.1 Identifiseer die materiaal wat vir deel A gebruik word. (1)
- 4.2.2 Beskryf die *plasmasnyproses* kortliks. (3)
- 4.3 Noem TWEE tipes metaal wat met die gebruik van oksiasetileen gesny kan word. (2)
- 4.4 Beskryf kortliks die proses van die afsluiting van 'n oksiasetileen-vlam en die luglating van die sisteem. (5)
- 4.5 Bestudeer die illustrasie van 'n boogweisproses hieronder en beantwoord die vrae wat volg.



- 4.5.1 Beskryf die *vertikaal opwaartse boogweisproses*. (5)
- 4.5.2 Teken DRIE verskillende tipes sweislopies wat vir vertikale sweising gebruik word. (3)

4.6 Lees die scenario hieronder.

Jy is gevra om 'n 50 kVA-kragopwekker, soos die een hieronder getoon, op 'n melkplaas te installeer om te voorkom dat die boer tydens kragonderbrekings groot verliese ly.



Die kragopwekker moet op 'n sterk, gelyke betonfondasie geïnstalleer word.

Die afmetings vir die kragopwekker is 2 300 mm lank, 1 000 mm breed en 1 300 mm hoog.

Die grootte van die (beton)blok is 2 500 mm x 1 200 mm x 250 mm.

4.6.1 Bereken die volume beton wat benodig word.

Formule:  $\text{Volume} = \text{lengte} \times \text{breedte} \times \text{hoogte}$

(3)

4.6.2 Ontwerp en skets 'n afdak wat die kragopwekker teen ongunstige weerstoestande moet beskerm. Toon ten minste TWEE afmetings.

Punte sal soos volg toegeken word:

Dak en konstruksie	2
Pale	1
Afmetings	1
Netheid	1

(5)  
[35]

**VRAAG 5: GEREEDSKAP, IMPLEMENTE EN TOERUSTING**

Begin hierdie vraag op 'n NUWE bladsy.

- 5.1 Gedurende die mielieoes-seisoen sien 'n boer dat reën 'n dreigende gevaar is.



- 5.1.1 Noem TWEE maatreëls wat die boer kan tref om te verseker dat die mielies betyds geoes sal word. (2)

- 5.1.2 Identifiseer 'n alternatiewe metode, behalwe 'n stroper, wat vir die oes gebruik kan word. Regverdig jou antwoord. (2)

- 5.2 Die prent hieronder toon 'n baler.



- 5.2.1 Beveel DRIE aspekte aan om in gedagte te hou wanneer 'n nuwe baler aangekoop word. (3)

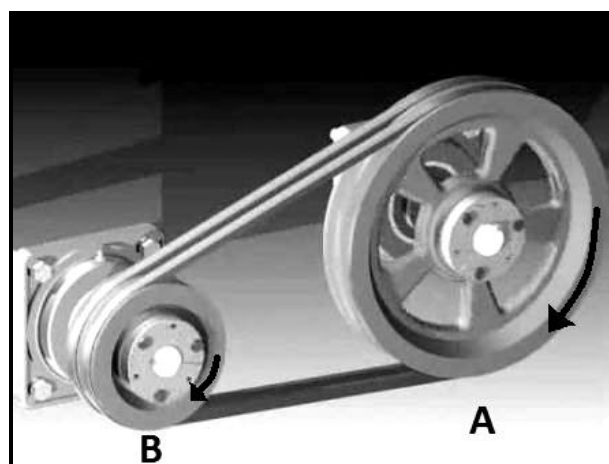
- 5.2.2 Terwyl jy regmaak om 'n tweedehandse baler te koop, raak een teen 'n redelike prys beskikbaar. Noem DRIE punte om in gedagte te hou voordat 'n tweedehandse baler gekoop word. (3)

5.3 Die prente hieronder toon twee baalmasjiene.



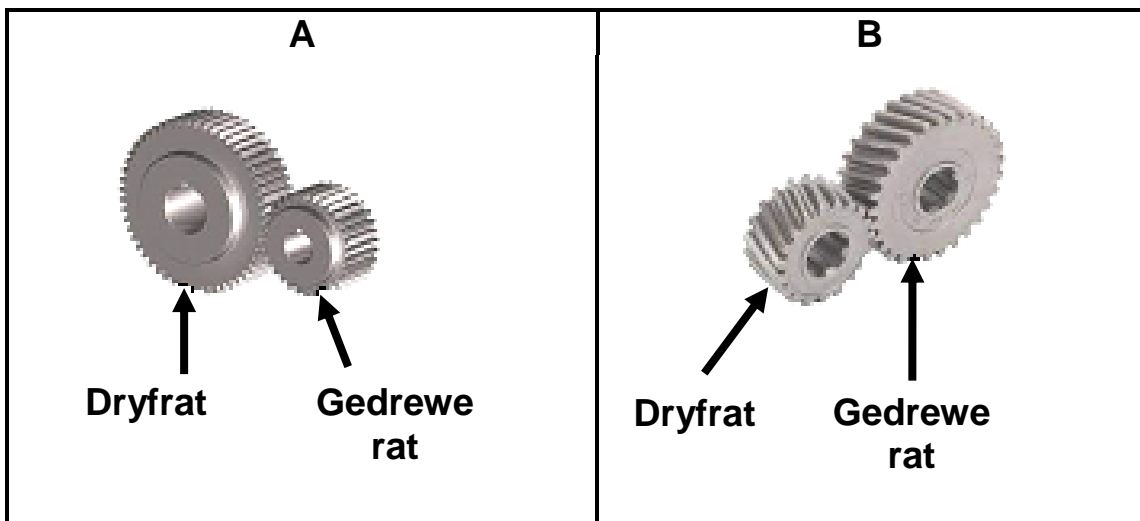
- 5.3.1 Watter EEN van die bale in **A** of **B** sal tydens vervoer die minste spasie gebruik? (1)
- 5.3.2 Gee EEN rede om jou antwoord op VRAAG 5.3.1 te regverdig. (1)
- 5.3.3 Uit die bale (in **A** of **B**) hierbo, kies die baal wat toegedraai kan word. (1)
- 5.3.4 Gee 'n rede hoekom die baalproses in **B** gebruik kan word totdat dit begin reën. (1)
- 5.3.5 Noem VYF rondebaler-veiligheidsmaatreëls wat jong, opkomende boere moet oorweeg. (5)

5.4 Die prent hieronder toon die rigting waarin twee katrolle, **A** en **B**, roteer.



- 5.4.1 Identifiseer die soort band wat die beste op die katrolstelsel hierbo sal pas. Gee EEN rede vir jou antwoord. (2)
- 5.4.2 Dui aan hoe jy die rigting waarin katrol **A** roteer, kan verander. (1)

5.5 Bestudeer die prente van twee tipes ratte hieronder en beantwoord die vrae wat volg.



5.5.1 Identifiseer ratte **A** en **B**. (2)

5.5.2 Bereken en bepaal die verhouding van die ratstelsel in **A** deur die volgende inligting te gebruik:

Dryfrat: 128 tande  
Gedrewe rat: 16 tande (3)

5.5.3 Tabuleer EEN voordeel en EEN nadeel van ELK van die ratsamestellings. Teken die tabel in jou ANTWOORDEBOEK oor en voltooi dit.

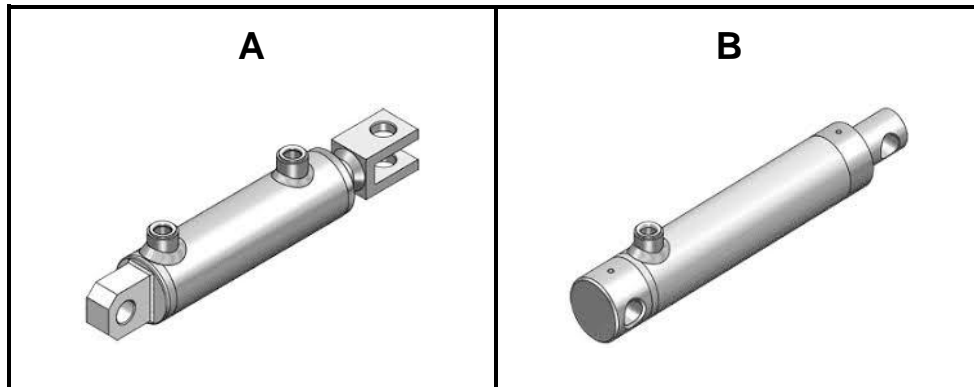
RATSAMESTELLING	VOORDEEL	NADEEL
<b>A</b>		
<b>B</b>		

(4)

5.5.4 Van die ratte wat in VRAAG 5.1.1 geïdentifiseer is, kies die ratsamestelling wat spoed sal verbeter. (2)



5.6 Bestudeer die prente hieronder en beantwoord die vrae wat volg.






- 5.6.1 Identifiseer silinders **A** en **B**. (2)
- 5.6.2 Kies watter **EEN** van die silinders die geskikste vir 'n voorlaaigraaf is. (1)
- 5.6.3 Verduidelik kortliks die rede vir jou antwoord op **VRAAG 5.6.2**. (2)
- 5.6.4 Gee **TWEE** redes om die gebruik van transmissie-olie in 'n trekker se hidrouliese stelsel te regverdig. (2)
- [40]**

**VRAAG 6: WATERBESTUUR**

Begin hierdie vraag op 'n NUWE bladsy.

6.1 Die prente hieronder toon drie komponente van 'n besproeiingstelsel. Noem die verskillende komponente en gee EEN funksie van ELK. Skryf slegs die antwoord langs die vraagnommers (6.1.1 tot 6.1.6) in die ANTWOORDEBOEK neer.

	NAAM VAN KOMPONENT	FUNKSIE VAN KOMPONENT
	6.1.1	6.1.2
	6.1.3	6.1.4
	6.1.5	6.1.6

(6)

6.2 'n Boer het 'n dompelpomp in 'n boorgat wat water aan die besproeiingstelsel van sy weilande voorsien. Dit neem 8 minute om die 10 000 liter-opgaardam vol te maak.

6.2.1 Gee TWEE redes waarom die vloeitempo van die pomp bereken word. (2)

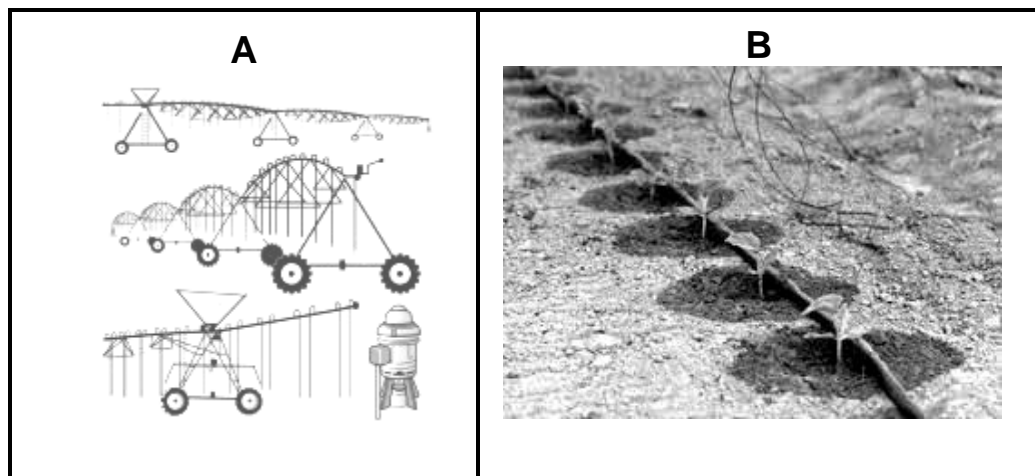
6.2.2 Bereken die vloeitempo van die pomp in liter per minuut.

$$\text{Vloeitempo} = \text{Inhoud} \div \text{Tyd}$$

(Toon ALLE bewerkings.) (3)

6.3 'n Jagter het 'n koedoe geskiet en moet die wildbewaarder van die presiese posisie van die dier in kennis stel. Watter tipe apparaat is geskik om hierdie ligging te stuur? (1)

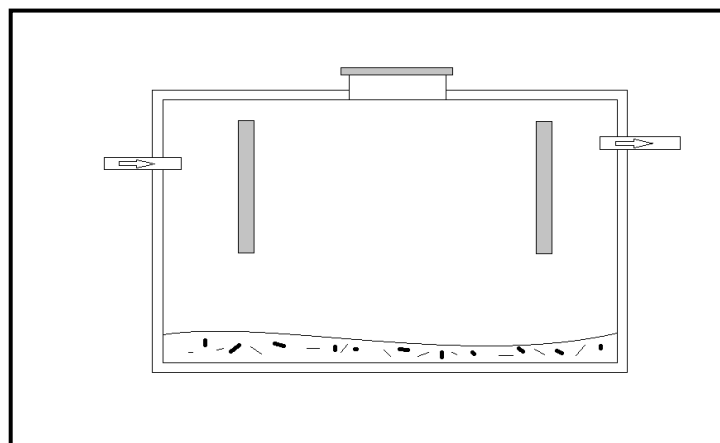
6.4 Bestudeer die prente van twee besproeiingstelsels hieronder en beantwoord die vrae wat volg.



6.4.1 Kies die besproeiingstelsel, **A** of **B**, wat die geskikste vir lande op steil hellings is. Motiveer jou antwoord. (3)

6.4.2 Waarom sal besproeiingstelsel **A** bo stelsel **B** op 'n aangeplante weiland verkies word? (2)

6.5 Die ontwerp hieronder toon 'n septiese tenk.



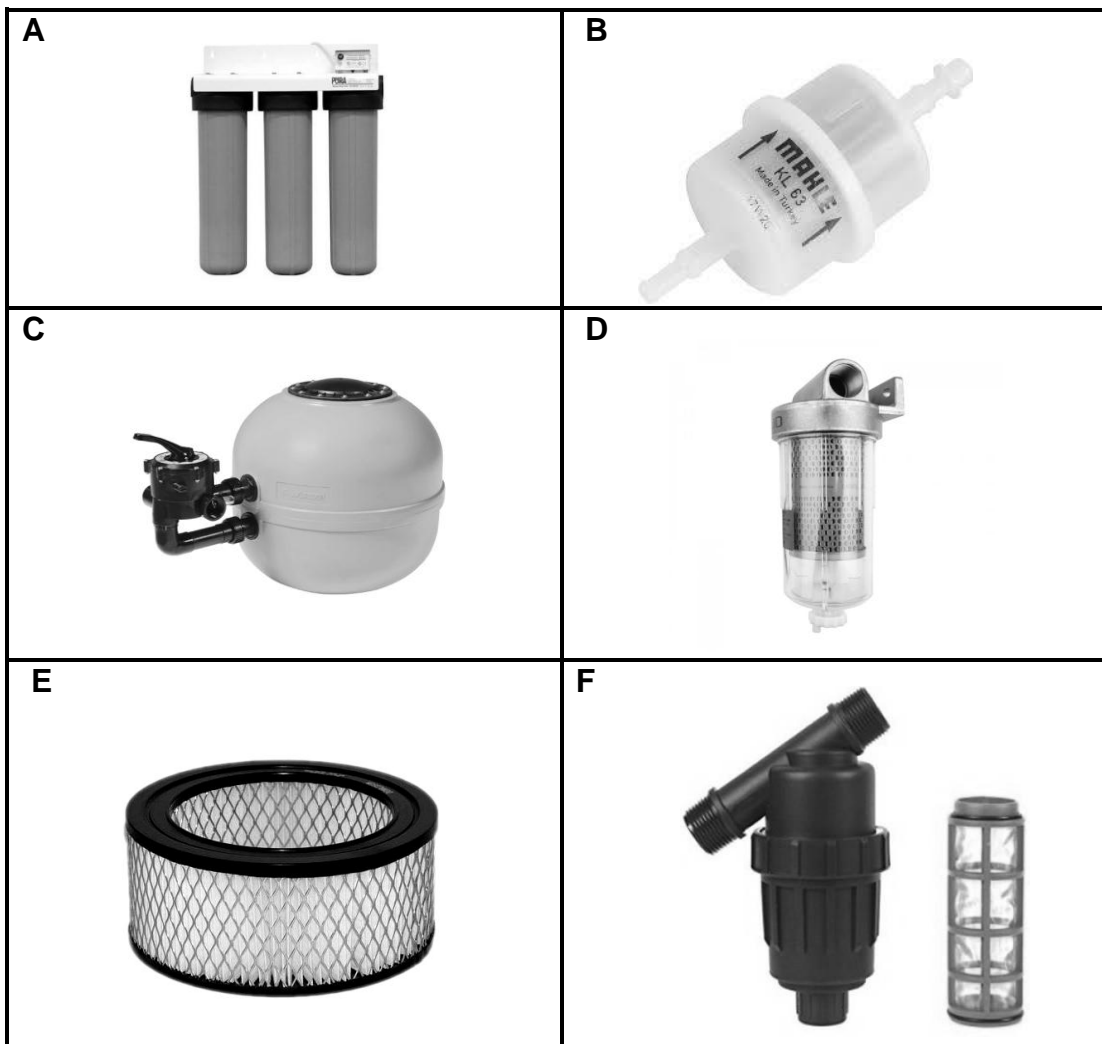
6.5.1 Identifiseer die ontwerpfout in die tekening van die septiese tenk hierbo. (2)

6.5.2 Beskryf die belangrikheid daarvan om 'n mangat in 'n septiese tenk te installeer. (4)

6.5.3 Stel 'n geskikte dreineringsstelsel voor wat aan die septiese tenk se uitlaat gekoppel kan word. (1)

6.6 Wat is die hooforsaak van blokkasies in die rioleringstelsel van 'n dorp of stad? (1)

6.7 Bestudeer die prente hieronder en beantwoord die vrae wat volg.



- 6.7.1 Identifiseer die soort filter wat aan 'n waterversagter gekoppel word. Skryf slegs die letter (A–F). (1)
- 6.7.2 Watter EEN van die filters hierbo word op 'n mikrobeproeingstelsel geïnstalleer? Skryf slegs die letter (A–F). (1)
- 6.7.3 Gee EEN voorbeeld waar filter C gebruik sal word. (1)
- 6.7.4 Herskryf die volgende sin om die stelling WAAR te maak:  
 Filtrasie vind altyd vanaf die **binnekant/buitekant** na die **binnekant/buitekant** van die filter plaas. (2)
- [30]

TOTAAL AFDELING B: 160  
 GROOTTOTAAL: 200